

NÖDLJUSARMATUR FÖR INFÄLLT OCH UTANPÅLIGGANDE MONTAGE GUIDELED SL 13851 CGLINE / GUIDELED SL 13852 CGLINE

Syftet med nödbelysning är att möjliggöra för människor att lämna ett rum eller en byggnad på ett säkert sätt. Den måste också se till att brandbekämpning och säkerhetsutrustning lätt kan hittas och användas vid behov. Denna utrustning innefattar (men inte enbart): Första hjälpen-stationer, All brandskyddsutrustning och alla larmanordningar.


Belysning krävs nära varje första hjälpen-kit, nära varje larmknapp och brandskyddsutrustning, liksom varje skylt som visar ett brandlarm. Enligt SS-EN 1838 betyder "nära" i allmänhet ett avstånd som inte är större än 2 meter, mätt horisontellt.

Kravet på ljusstyrka är 5 lx på utrustningen, uppmätt vertikalt - dvs vinkelrätt mot de vanliga horisontella belysningsytorna. I jämförelse med kravet på utrymningsväg (1 lux horisontellt), så krävs det en anpassad armatur för att klara 5 lux vertikalt.

PRODUKTER INOM PRODUKTGRUPPEN




GuideLed SL 13051 CG-S
Centralmatad armatur för infällt montage med asymmetrisk optik för belysning av 5 lx vertikalt.
Art nr 773684



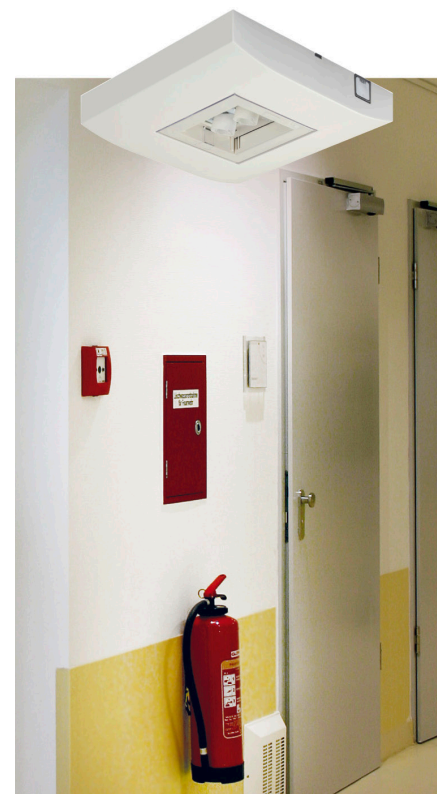
GuideLed SL 13052 CG-S
Centralmatad armatur för Utanpåliggande montage, med asymmetrisk optik för belysning av 5 lx vertikalt.
Art nr 773685



GuideLed SL 13851 CGLine
Armatur med inb. batterier. Infällt montage med asymmetrisk optik för belysning av 5 lx vertikalt.
Art nr 773686



GuideLed SL 13852 CGLine
Armatur med inb. batterier. Utanpåliggande montage med asymmetrisk optik för belysning av 5 lx vertikalt.
Art nr 773687

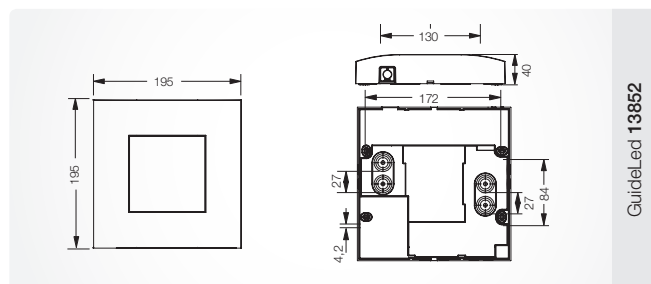
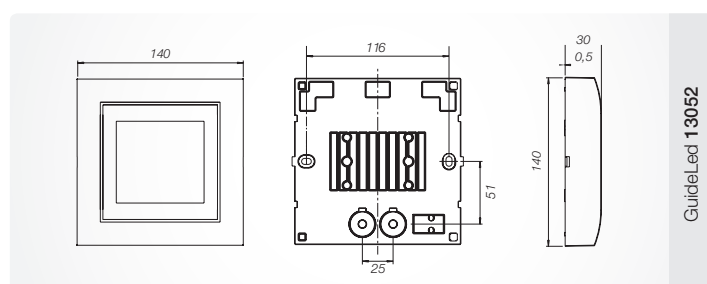
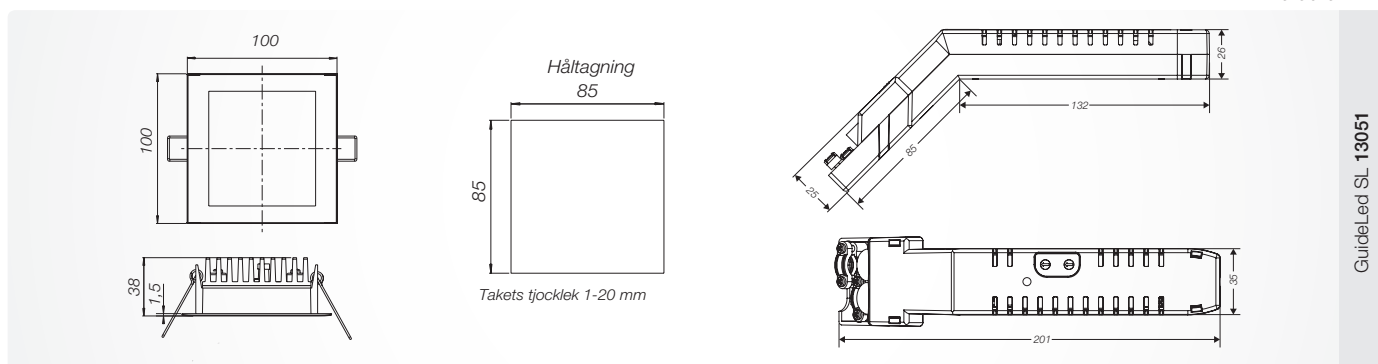


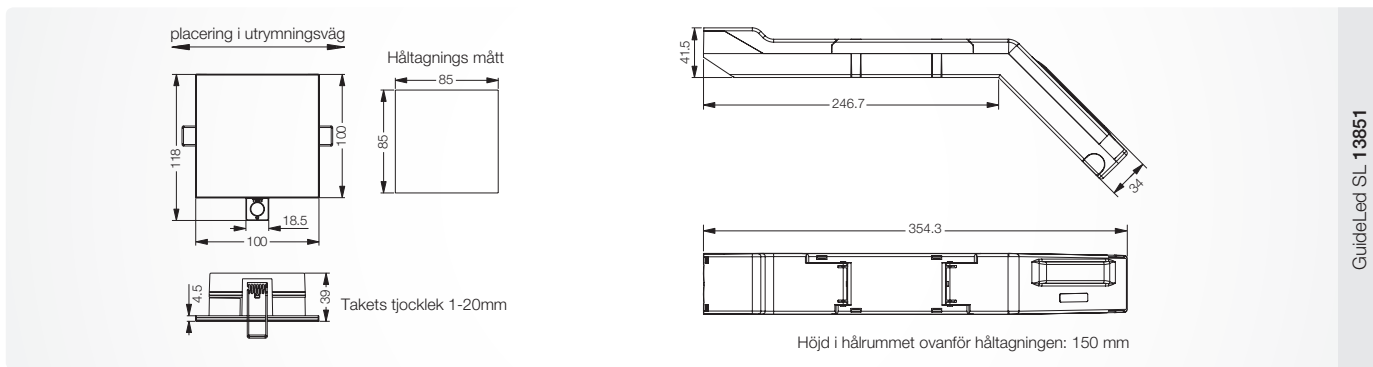
GuideLed SL 13851 och 13852 CGLine uppfyller de särskilda kraven enligt SS-EN 1838.

För att uppfylla kraven i SS-EN 1838, den nya GuideLed SL 13851 och 13852 CGLine har speciell optik för att garantera 5 lx vertikalt över ett stort område. Kan monteras på höjder upp till 5,6 m och en ljusbild med en bredd på upp till 2,8 meter.

MÅTT/ MONTERINGSAVSTÅND

Dimensioner i mm



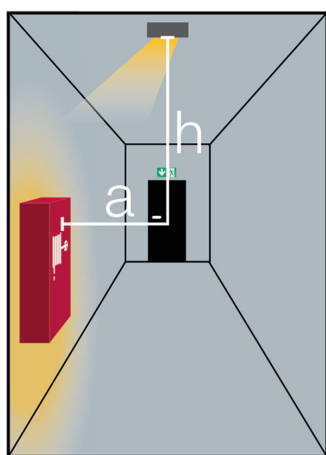


GuideLed SL 13851

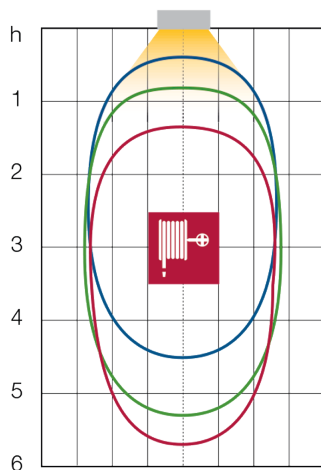
FAKTA

	Centralmatade	Decentralicerade
Ljusflöde	asymmetrisk optik: 310 lm	asymmetrisk optik: 310 lm
IP-klass	IP41 (Drivdon IP20)	IP41 (Drivdon IP20)
Ytterhöljets färg	Vit RAL 9010	Vit RAL 9010
Ytterhöljets material	Polykarbonat, aluminium	Polykarbonat, aluminium
Ljusflöde Φ_E/Φ_N NOM (slutet av nominell drifttid)	100%	100 % vid 1 tim; 55 % vid 3 tim; 20 % vid 8 tim
Typ av montage	Utanpåliggande / infälld i tak	Utanpåliggande / infälld i tak
Anslutningsplint	2 x 3 x 2,5 mm ²	Överkopplingsbar (L, L', N, PE) till 2,5 mm ² CGLine bus-genomföring till 1,5 mm ²
Anslutningsspänning	220 - 240 V AC, 50/60 Hz 176 - 275 V DC	220 - 240 V AC, 50 Hz
Strömförbrukning -batteridrift / Batteri	21,5 mA	Lithium-Ion 3,7 V/4000 mAh med dubbla skyddskretsar
Effektförbrukning vid nät drift	8,5 VA / 5,0 W	6,9 VA / 6,7 W
Tillåten omgivande temperatur	-20°C till +40°C	Permanent läge -5°C till +30°C Beredskapsläge 0°C till +35°C
Ljuskälla	Högeffektsdioder 2 x 1,6 W LED	Högeffektsdioder 2 x 1,6 W LED

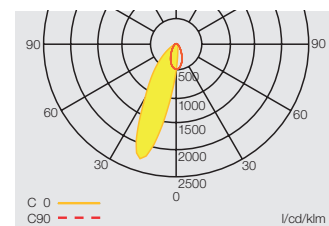
PROJEKTERINGSGUIDE



Ytan där minimibelysningsstyrka av 5 lx (underhållsfaktor 0,8) uppnås, beroende på avståndet a.



a = 1,0 m a = 1,5 m a = 2,0 m



Ljuskurva GuideLed SL 13851 och 13852 CGLine