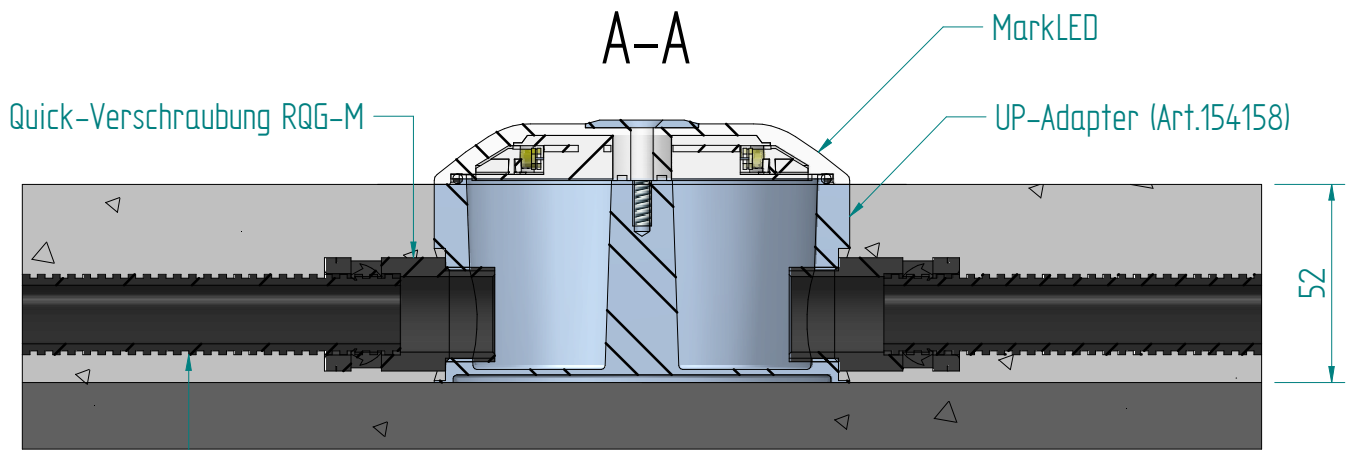
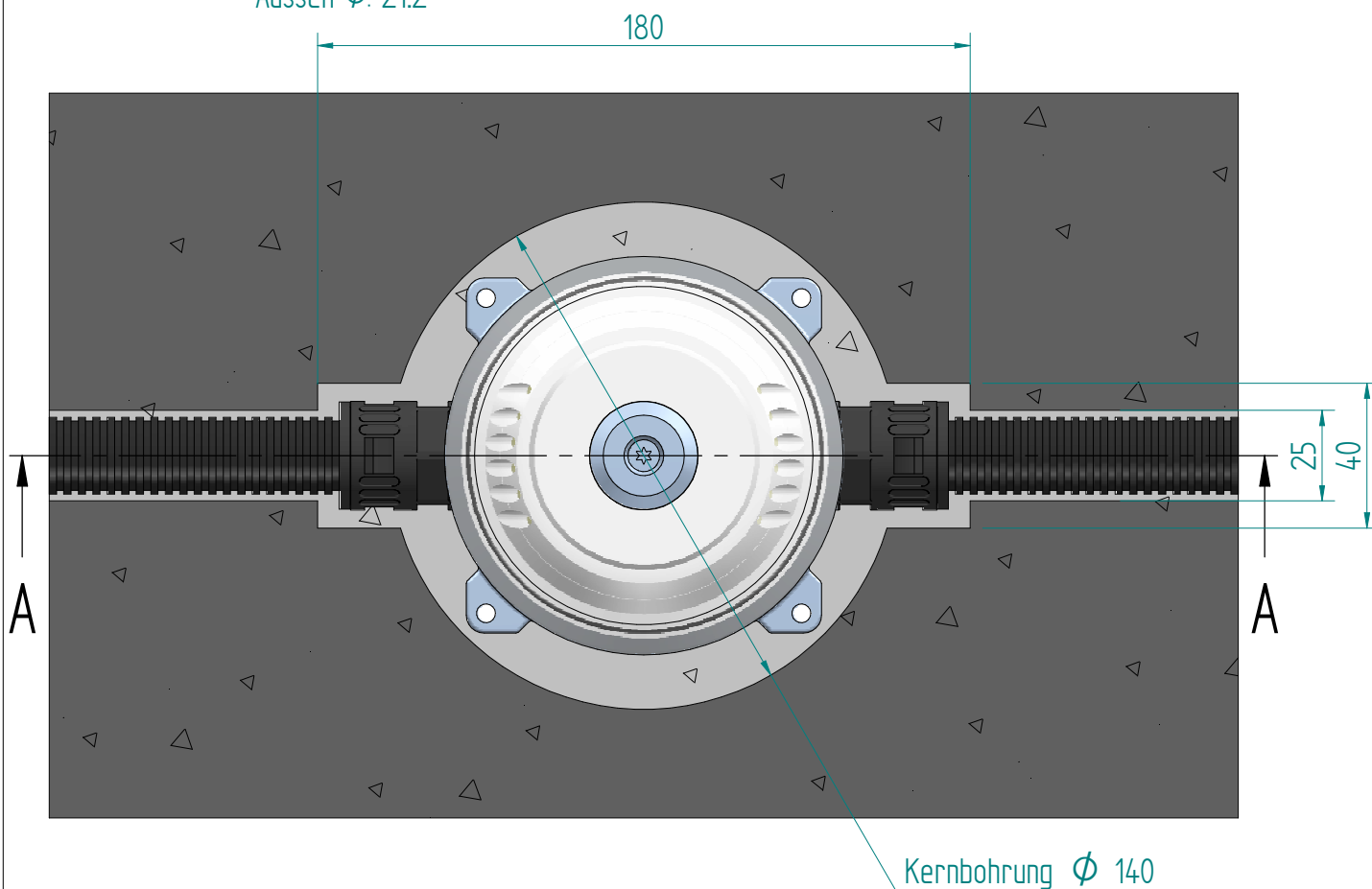


ACHTUNG: Diese Zeichnung ist geistiges Eigentum der Firma GIFAS-ELECTRIC und darf daher weder vervielfältigt noch Dritten zugänglich gemacht werden.  
 ATTENTION: Ce dessin est propriété de l'entreprise GIFAS-ELECTRIC et ne doit ni être copié ni remis à des tiers.  
 ATTENTION: Il presente disegno è di proprietà della ditta GIFAS ELECTRIC. Riproduzione vietata.  
 ATTENTION: This design is property of GIFAS-ELECTRIC GmbH and may not be copied or distributed among unauthorized persons.



Kunststoff Schutzschlauch  
 AGRO ROHRflex PA12-B  
 Aussen  $\phi$ : 21.2



Kernbohrung  $\phi$  140

**GIFAS**  
ELECTRIC

GIFAS-ELECTRIC GmbH  
Dietrichstrasse 2  
CH-9424 Rheineck

**MarkLED**

Art.-Nr. : **154580**

www.gifas.ch / info@gifas.ch  
Tel. +41 71/886 44 44 / Fax +41 71/886 44 49

05.12.2014

Blatt 1/2  
dame