

PULSGIVARE HOG 10

- Inkremental optoelektronisk pulsgivare i hålaxelutförande
- Pulstal från 1–1024 pulser/varv är tillgängliga
- Levereras som standard med dubbla pulser.

- Std: HTL +9...30V
 Std: Med rektangulär kopplingslåda
 Option A4KA: Axiellt placerad kabelinföring
 Option A4KR: Radiellt placerad kabelinföring
 Option C: HTL +9...16V
 Option D: Dubbelpuls
 Option I: Inverterade signaler
 Option K: Koniskt axelhål (17 mm)
 Option N: Nollpuls
 Option R: In HTL + 9...26V, ut TTL + 5V ..5%

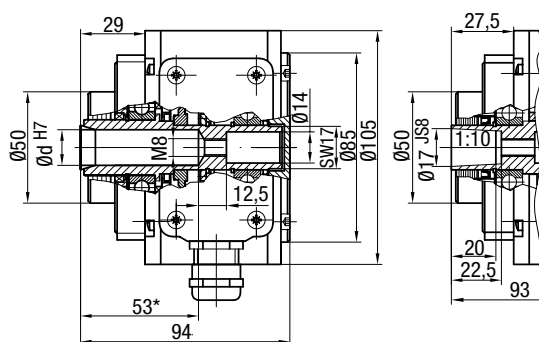


Art. nr.	Typ	Pulstal	Dubbelpuls	Nollpuls	Option	Byggform	Axelhål Ø mm	Material
203977	HOG 10 D100 K	100	Ja	Nej	K	Hålaxel	17 konisk	Hylsa i rostfritt stål Hus i aluminium
203952	HOG 10 D500 K	500			I		20 H7	
203961	HOG 10 DN600 I	600			K		17 konisk	
203981	HOG 10 D1024 K	1024			Ja		A4KA	
203970	HOG 10 D1024			A4KR			17 konisk	
203972	HOG 10 DN1024 A4KA			I			16	
203971	HOG 10 DN1024 A4KR			K			17 konisk	
203964	HOG 10 DN1024 I			I			16	
203979	HOG 10 DN1024 K			K			17 konisk	
203966	HOG 10 DN1024 I			I			16	
203965	HOG 10 DN1024							

207548-S	Länkarm glappfri 100 – 450 mm
----------	-------------------------------

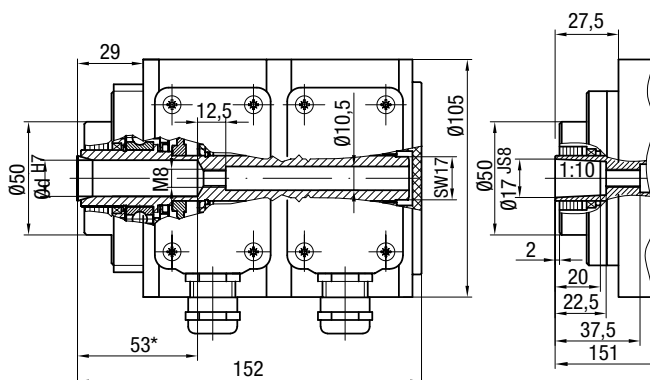
Andra utföranden på förfrågan.

HOG 10



* 35,5 vid d=20

HOG 10 G



* 35,5 vid d=20

