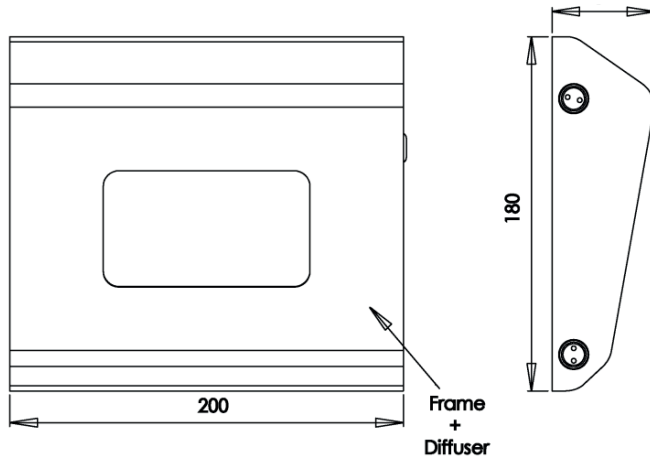




## Installationsmanual P600A

Villkor för användning: **ENDAST VÄGGMONTERING.**



Standardinstallationssett:

4 st. gummibricka  
4 st. metallbricka

Allmänna specifikationer:

Nominell spänning: 220-240 V AC, 50-60 Hz  
Inspänning: 198-264 V AC  
Skyddsklass: II  
Skyddsklassificering: IP44  
Märkning för mekanisk slagålgighet: IK10+/50 J

Ljuskälla: LED-moduler

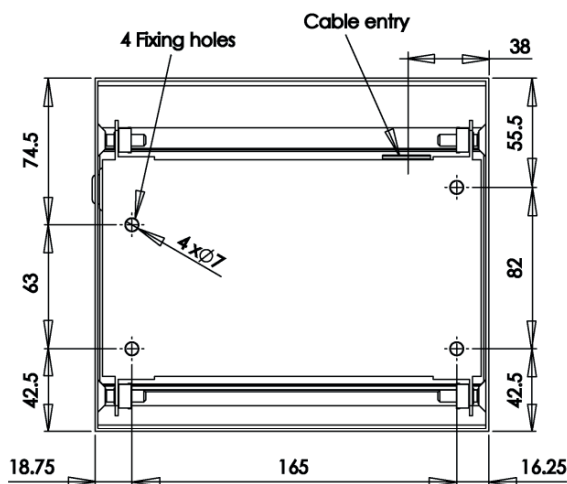
Effekt: enligt produktens etikett

Referens: enligt produktens etikett

> Standardreferens 53xxxx00

Övriga referenser med alternativ:

> Se specifika anvisningar.



## Montering och installation



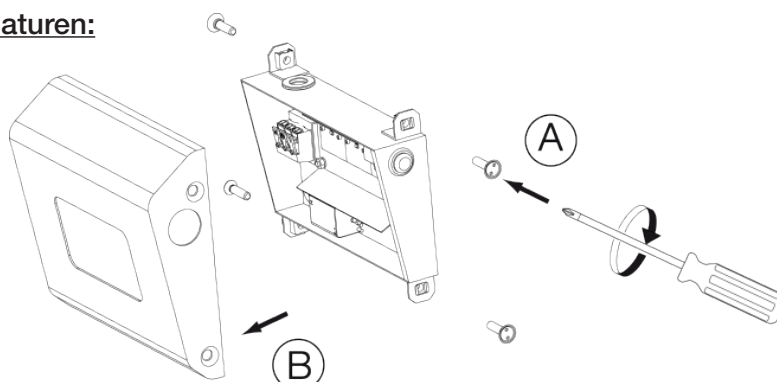
Varning, modeller med LED är känsliga för ESD (elektrostatiska urladdningar).



Montering och installation måste utföras av en professionell installatör i enlighet med rådande standarder för installation.

Slå av strömmen före montering och anslutning.

## Öppning av armaturen:



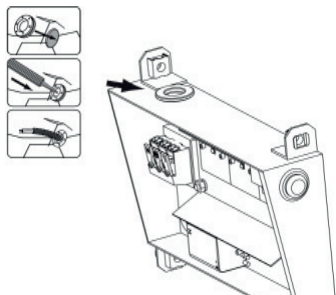
Skruva bort ram + kupa  
Använd specialbits  
art.nr 774808

A – skruva ur de fyra skruvarna  
(två på respektive sida).

B – Avlägsna spridaren

## Installationsmanual P600A

### Förberedelse av kabelgenomföringen:



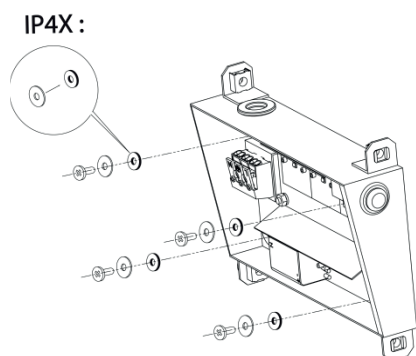
För att se till att armaturen är tätad, är det viktigt att använda kabelgenomföringar.

Använd 1,5 mm\* kabel av typen U1000R2V (rekommenderas för att bibehålla tätningen).

Använd ett spetsigt föremål för att göra hål i mitten av kabelgenomföringen. Använd inte ett knivblad då detta kan försvaga genomföringen och försämma tätningen.

Fäst genomföringen i kabelhålet och för kabeln igenom den.

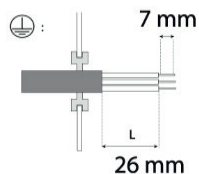
### Montering:



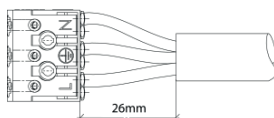
Använd 5 mm skruvar med plant huvud och lämpliga pluggar för väggtypen vid monteringen av armaturen, för att optimera styrkan mot nerslitning.

Skruvarna och pluggarna medföljer inte armaturen. Använd gummi- och metallbrickorna för att bibehålla produktens tätning

### Förberedelse av kabelgenomföring klass 1 (standardreferens 53xxxx00) 7 mm

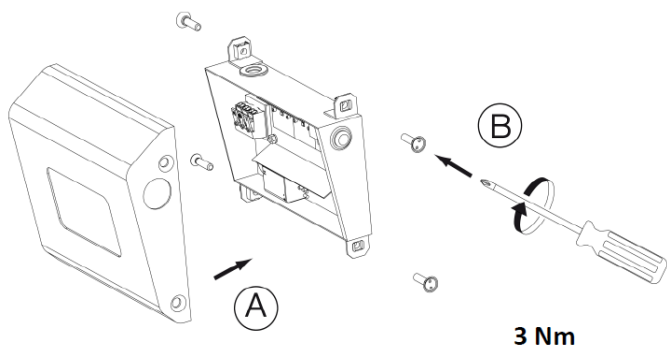


Max. splitting feed : 16 A



Kabeln måste förberedas enligt diagrammen. Ledarna måste skalas 7 mm. laktta polariteten. Använd den anslutning som följer med i satsen.

### Stänga armaturen:



Sätt tillbaka ramen och spridaren med en lämplig skruvmejsel utrustad med specialbits art.nr 774808.

A — Stäng spridaren.

B — Fäst och dra åt de fyra skruvarna (två på vardera sida).

## Installationsmanual P600A

---

### Rengöring

Rengöring av armaturen är begränsad till rengöring av spridaren för rätt ljusstyrka. Rengör spridaren (med armaturen stängd) med en fuktig trasa eller med tvålatten.

**ANVÄND INTE RENGÖRINGSMEDEL!**

### Underhåll

För att undvika risker, får underhåll av armaturen endast utföras av en professionell installatör eller en auktoriserad person med motsvarande kunskaper.

Byt ljuskällan när den är förbrukad.

---

### Återvinning



P600A är en belysningsarmatur som är designad för miljön.

Alla plast- och metalldelar kan plockas isär och återvinnas vid lämplig anläggning.

Alla elektroniska komponenter som t.ex. LED-krets, strömförsörjning etc. kan plockas isär och återvinnas vid lämplig anläggning.