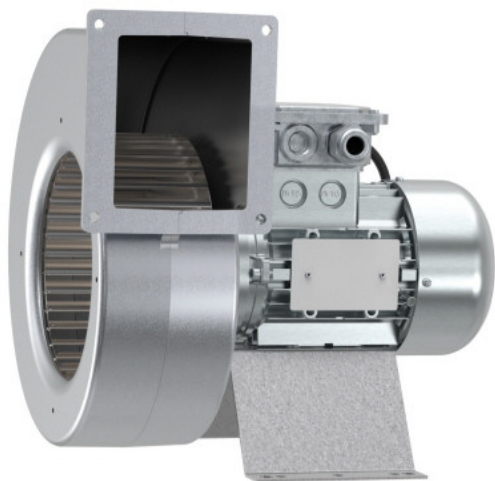


EX 140A-4 Radialfläkt ATEX



ATEX-fläktar för explosiva luftblandningar

- Lämplig för användning i batteriladdningsrum, dragskåp och liknande miljöer
- Kompakt design
- Hastighetsreglerbar med transformator
- Monteringsfäste som standard

EX Fläktarna kan monteras i valfritt läge och deras kompakta design gör dem enkla att installera.

Dessa fläktar drivs av specialtillverkade EX motorer och har fläkthjul med framåtböjda skovlar. Fläkthuset är gjutet i silumin och impellern är tillverkad av aluminium.

Ljudtrycksnivå, 3 m (20m² Sabin): 53dB(A)

Teknisk data

Spänning	3~400 VAC / 3~230 VAC
Frekvens	10 - 50 Hz
Effekt	178 W
Märkström	0,73 A
Varvtal	820 - 1490 rpm
Luftflöde vid 0 Pa	178.90 l/s
Luftflöde vid 0 Pa	644.0 m3/h
Temperaturområde	-20°C - +50°C
Kapslingsklass	IP65
Isolationsklass motor	F
Vikt	6.3 kg
Art.nr	4651565

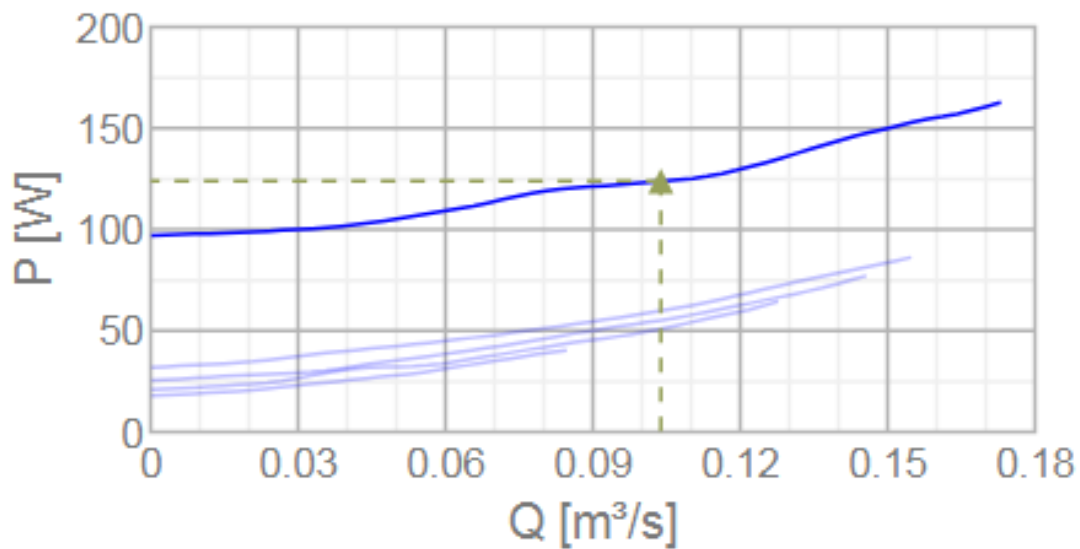
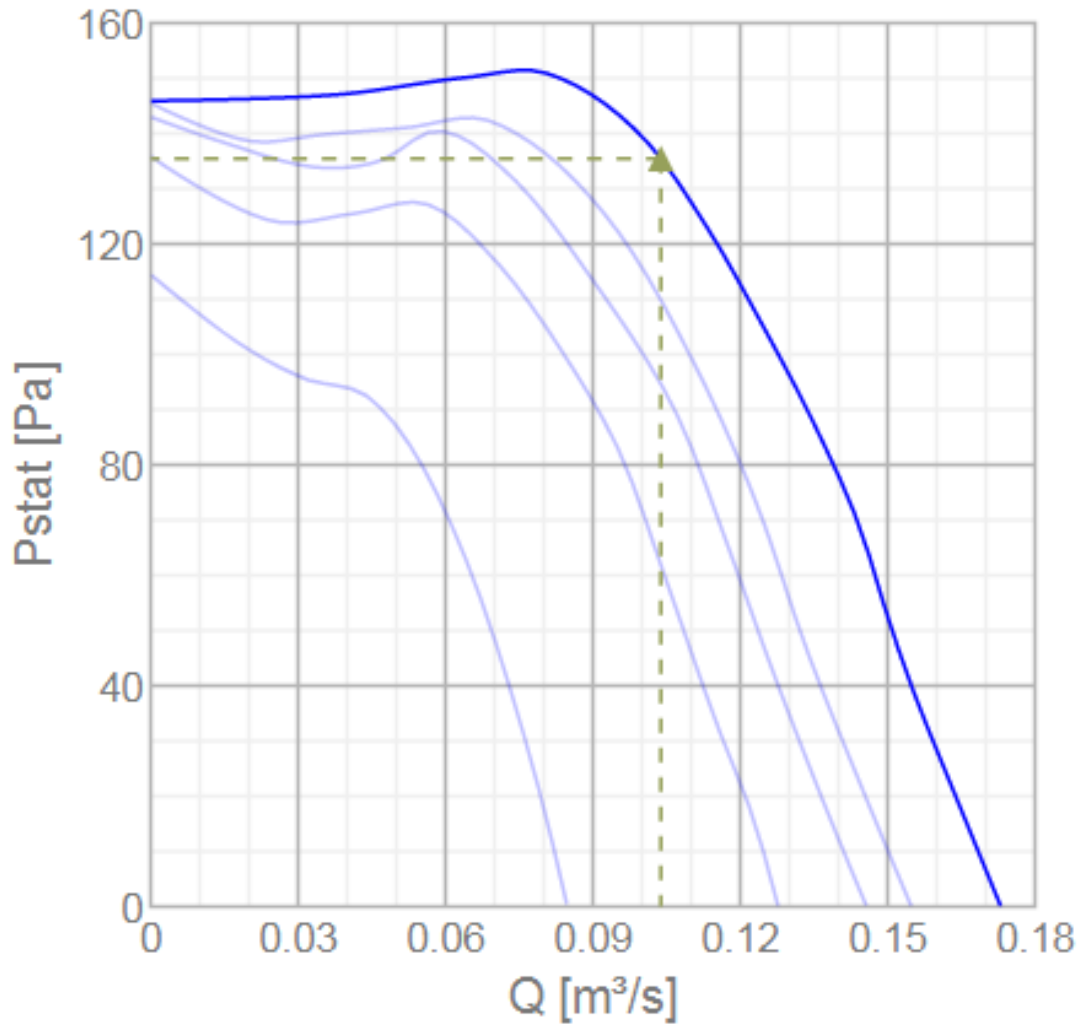
Se www.ebmpapst.se för uppdaterad information

Tillbehör till EX 140A-4 Radialfläkt ATEX

Benämning	Art.nr	Information
Motorskydd EMT6-K	4651570	Motorskydd avsett för ATEX-fläktar EX140A-.. och EX180A-..

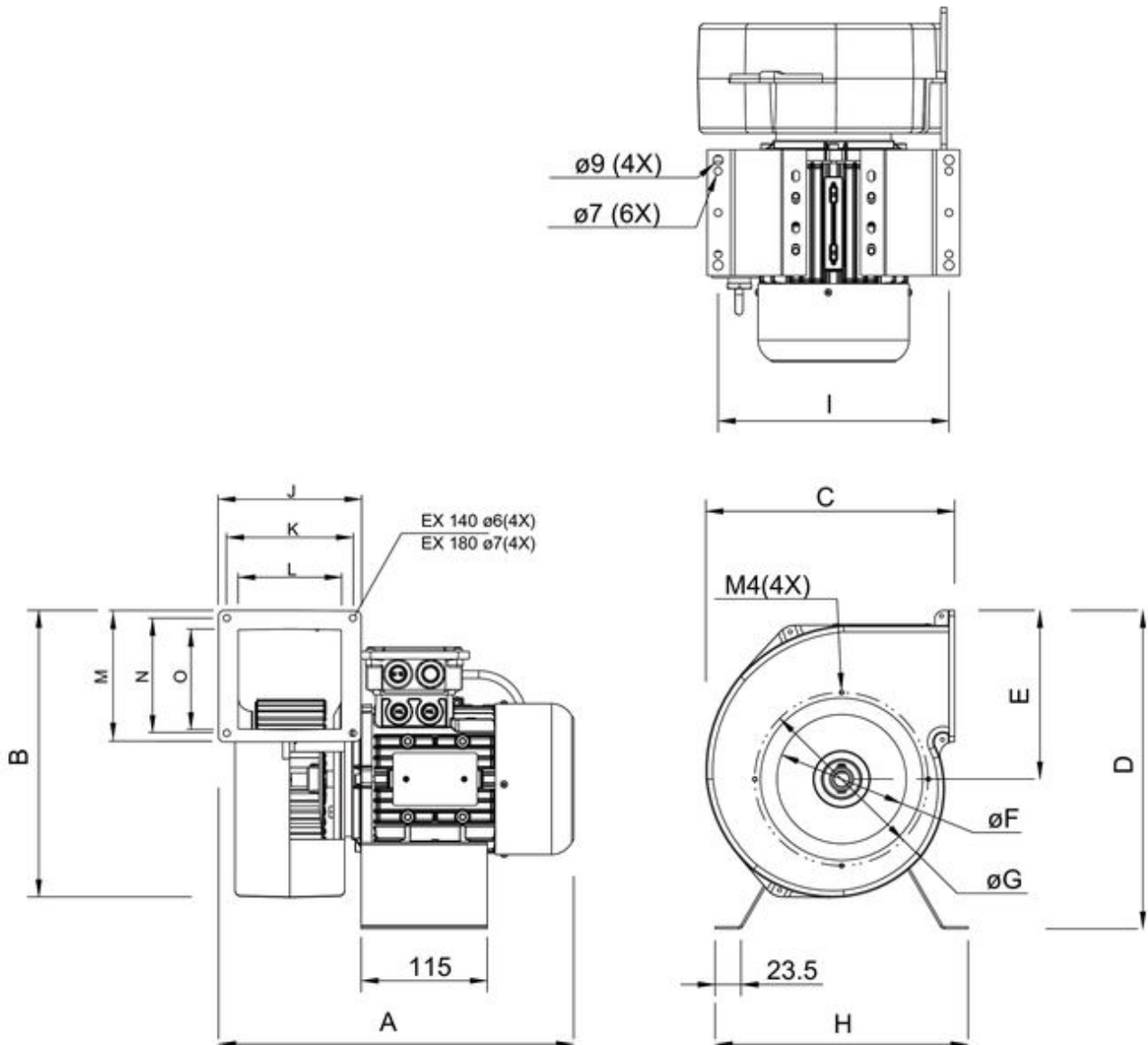
EX 140A-4 Radialfläkt ATEX

Diagram



EX 140A-4 Radialfläkt ATEX

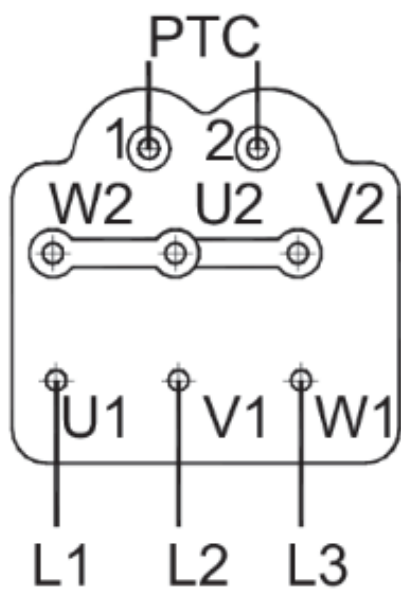
Ritning



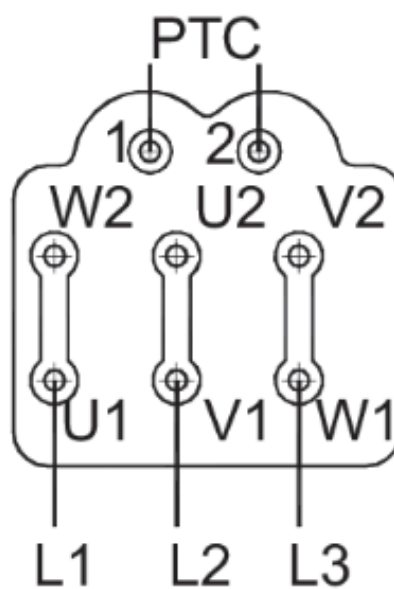
	A	B	C	D	E	øF	øG	H	I	J	K	L	M	N	O
EX 140A-4, EX 140A-4C	301	262	227	285	154	118	158	231	191,5	130	115	94	120	105	92
EX 180A-4, EX 180 A-4C	314	233	261	302	180	149	194	211	191,5	125	110	86	140	120	109
EX 140A-2, EX 140A-2C	324	262	227	291	154	118	158	231	210,5	130	115	94	120	105	92

EX 140A-4 Radialfläkt ATEX

Kopplingsschema



380-440V 3~ (Y)



230V 3~ (D)

Kontakt

ebm-papst AB

Äggelundavägen 2
175 62 Järfälla
Tel: 010-454 44 00
Fax: 08-36 23 06
info@ebmpapst.se
www.ebmpapst.se