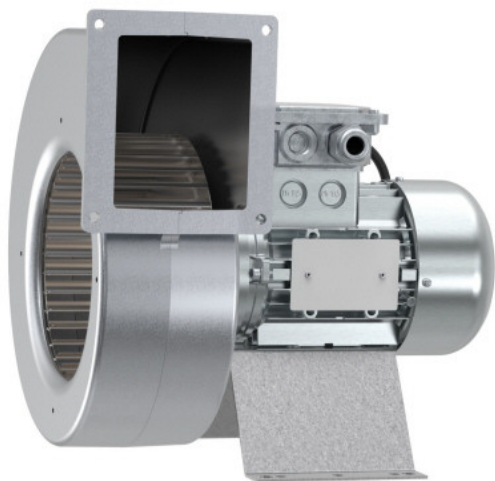


EX 140A-4C NC Radialfläkt ATEX



Explosiva atmosfärer ATEX-fläktar

- Monteringsfäste som standard
 - Kompakt design
 - Lämplig för användning i batteriladdningsrum, dragskåp och liknande miljöer
- Dessa fläktar drivs av specialtillverkade EX-motorer och har fläkthjul med framåtböjda blad. Fläkthuset

är gjutet i silumin och fläkthjulet är tillverkat av aluminium.

EX-fläktar kan installeras i alla lägen, och deras kompakta design gör dem lätta att installera.

Ljudtrycksnivå, 3 m (20m² Sabin): 57 dB(A)

Teknisk data

Spänning	1~230 VAC
Spänningsområde	220 - 240 VAC
Frekvens	50 Hz
Effekt	200 W
Märkström	0,9 A
Varvtal	1465 - 1486 rpm
Luftflöde vid 0 Pa	183.30 l/s
Luftflöde vid 0 Pa	660.0 m ³ /h
Temperaturområde	-20°C - +50°C
Kapslingsklass	IP65
Isolationsklass motor	F
Vikt	6.7 kg
Art.nr	4651566

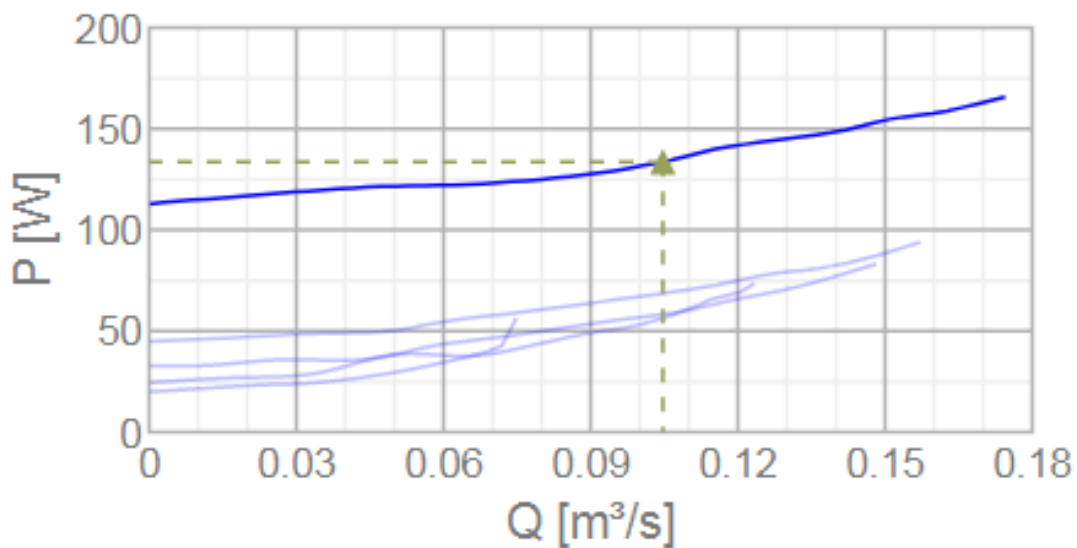
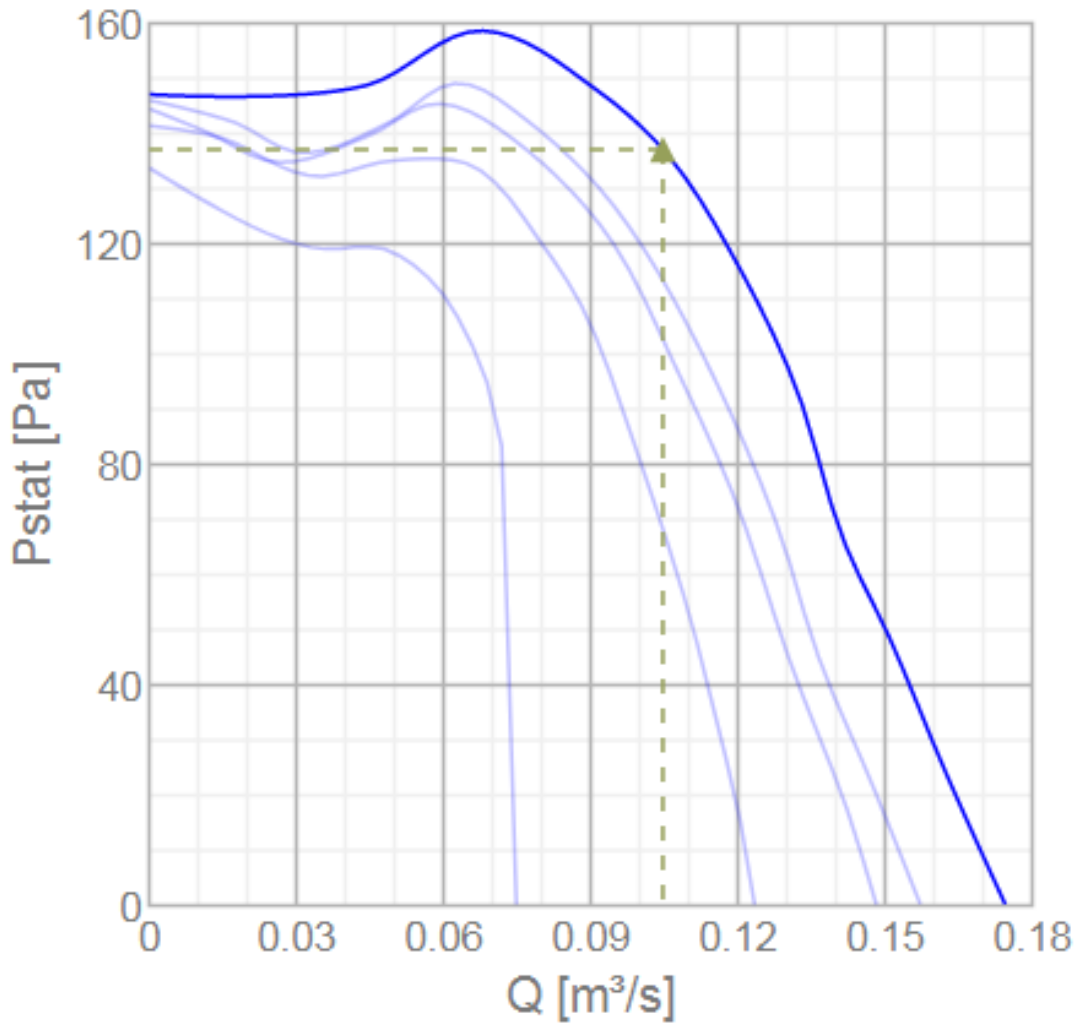
Se www.ebmpapst.se för uppdaterad information

Tillbehör till EX 140A-4C NC Radialfläkt ATEX

Benämning	Art.nr	Information
Motorskydd EMT6-K	4651570	Motorskydd avsett för ATEX-fläktar EX140A-.. och EX180A-..

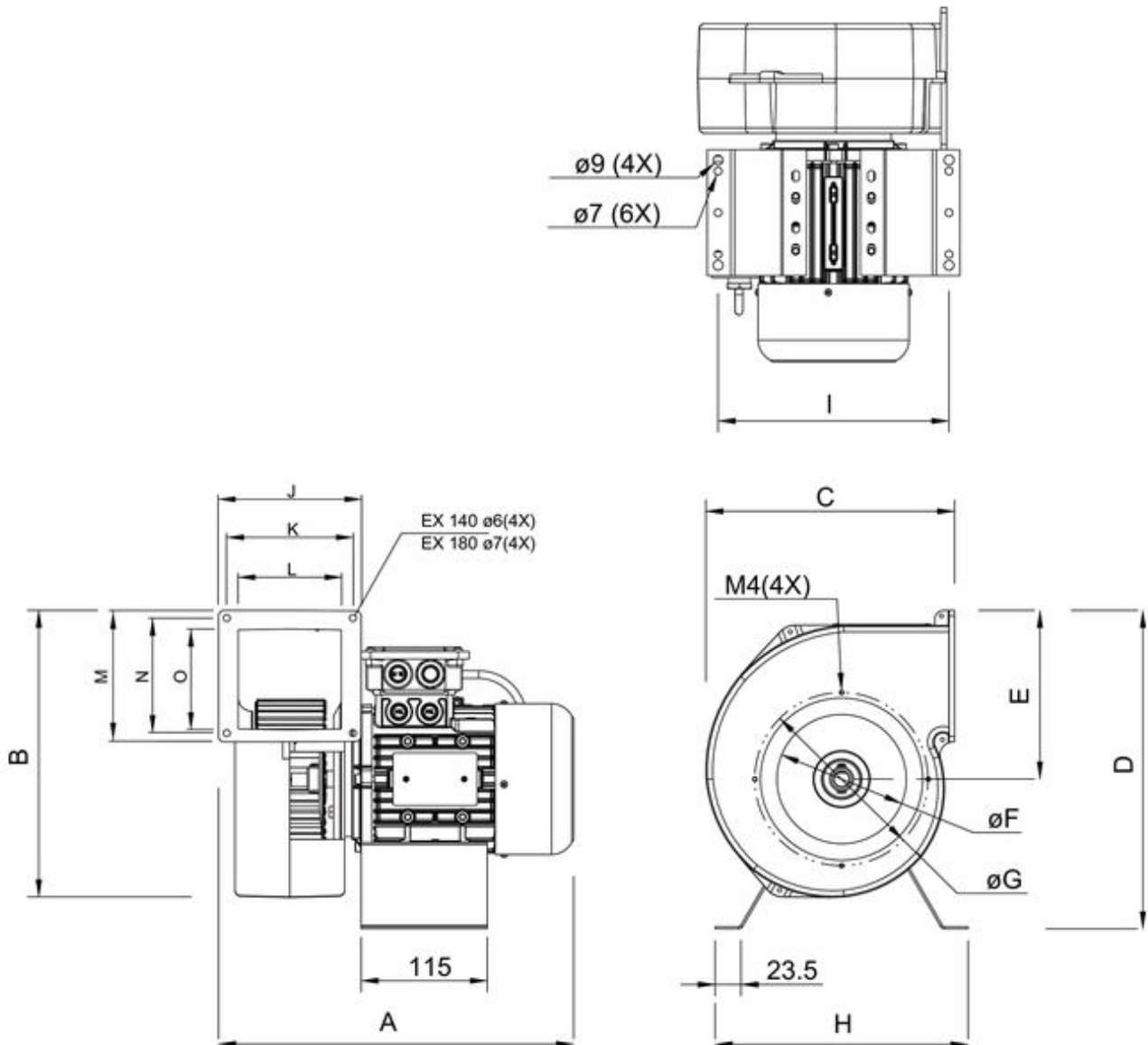
EX 140A-4C NC Radialfläkt ATEX

Diagram



EX 140A-4C NC Radialfläkt ATEX

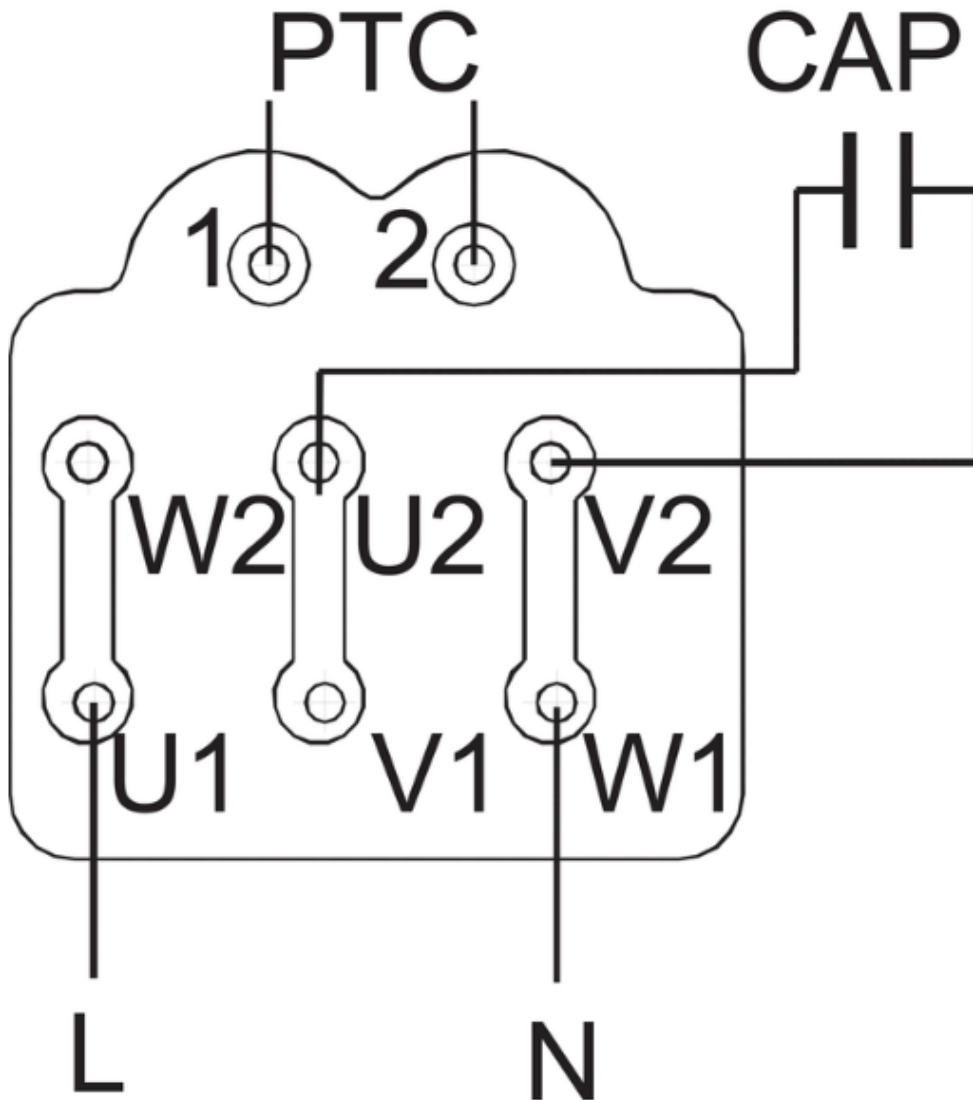
Ritning



	A	B	C	D	E	øF	øG	H	I	J	K	L	M	N	O
EX 140A-4, EX 140A-4C	301	262	227	285	154	118	158	231	191,5	130	115	94	120	105	92
EX 180A-4, EX 180 A-4C	314	233	261	302	180	149	194	211	191,5	125	110	86	140	120	109
EX 140A-2, EX 140A-2C	324	262	227	291	154	118	158	231	210,5	130	115	94	120	105	92

EX 140A-4C NC Radialfläkt ATEX

Kopplingsschema



Kontakt

ebm-papst AB
Äggelundavägen 2
175 62 Järfälla
Tel: 010-454 44 00
Fax: 08-36 23 06
info@ebmpapst.se
www.ebmpapst.se