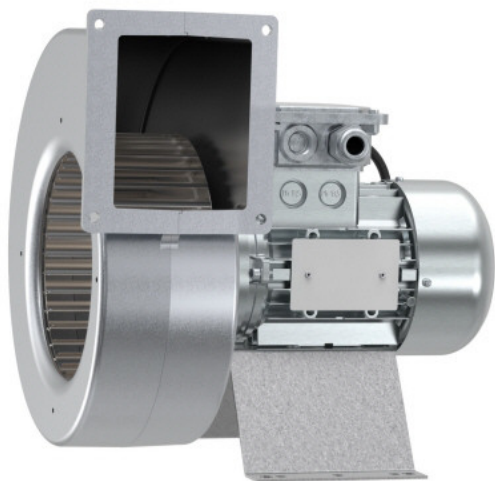


# EX 180A-4C NC Radialfläkt ATEX



Explosiva atmosfärer ATEX-fläktar

- Monteringsfäste som standard
  - Kompakt design
  - Lämplig för användning i batteriladdningsrum, dragskåp och liknande miljöer
- Dessa fläktar drivs av specialtillverkade EX-motorer och har fläkthjul med framåtböjda blad. Fläkthuset

är gjutet i silumin och fläkthjulet är tillverkat av aluminium.

EX-fläktar kan installeras i alla lägen, och deras kompakta design gör dem lätta att installera.

Ljudtrycksnivå, 3 m (20m<sup>2</sup> Sabin): 57 dB(A)

## Teknisk data

Spänning	1~230 VAC
Spänningsområde	220 - 240 VAC
Frekvens	50 Hz
Effekt	263 W
Märkström	1,13 A
Varvtal	1437 - 1485 rpm
Luftflöde vid 0 Pa	254.20 l/s
Luftflöde vid 0 Pa	915.0 m <sup>3</sup> /h
Temperaturområde	-20°C - +50°C
Kapslingsklass	IP65
Isolationsklass motor	F
Vikt	6.1 kg
Art.nr	4651568

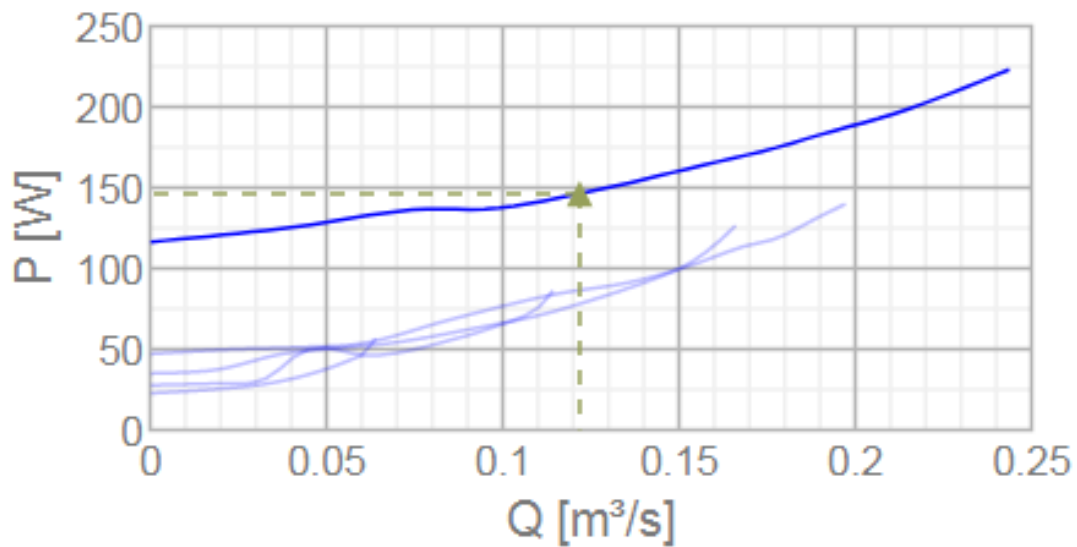
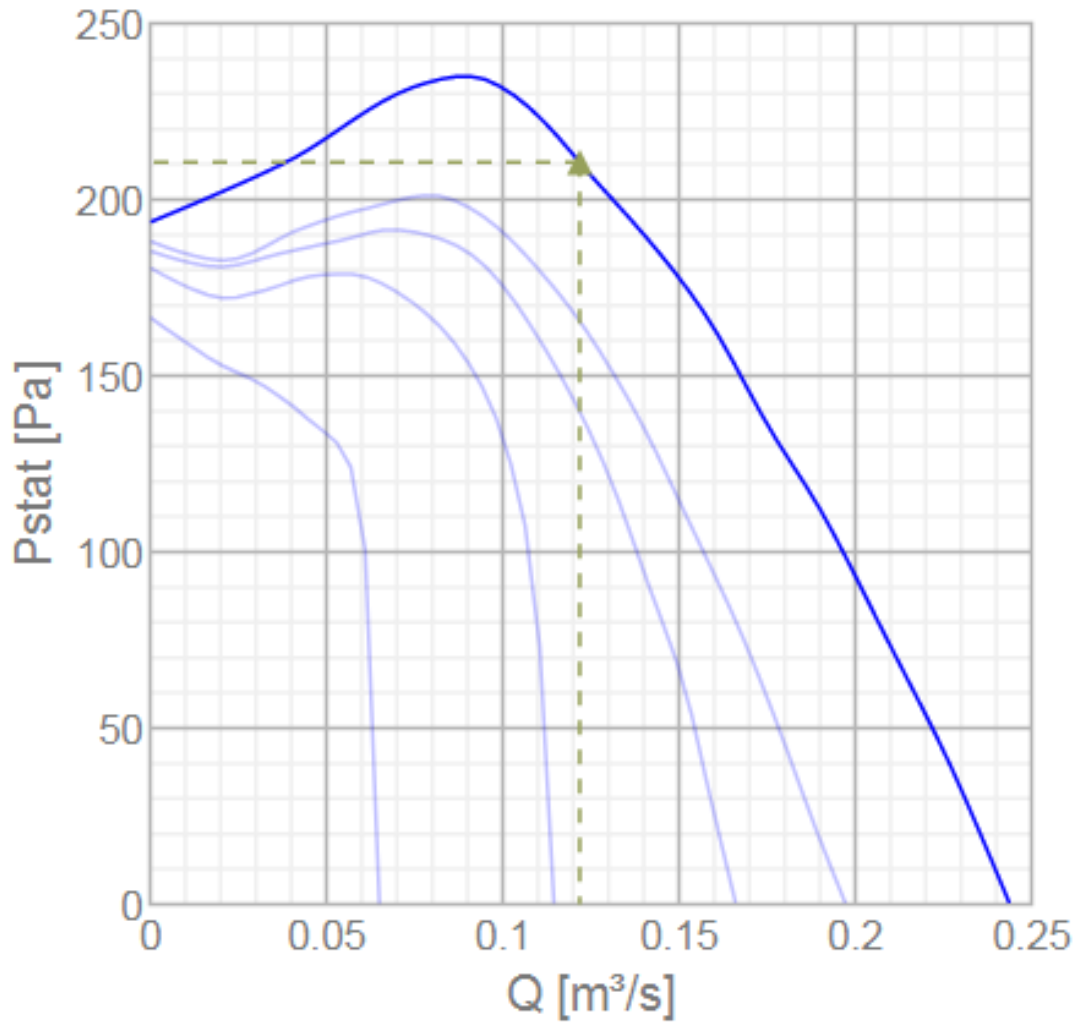
Se [www.ebmpapst.se](http://www.ebmpapst.se) för uppdaterad information

## Tillbehör till EX 180A-4C NC Radialfläkt ATEX

Benämning	Art.nr	Information
Motorskydd EMT6-K	4651570	Motorskydd avsett för ATEX-fläktar EX140A-.. och EX180A-..

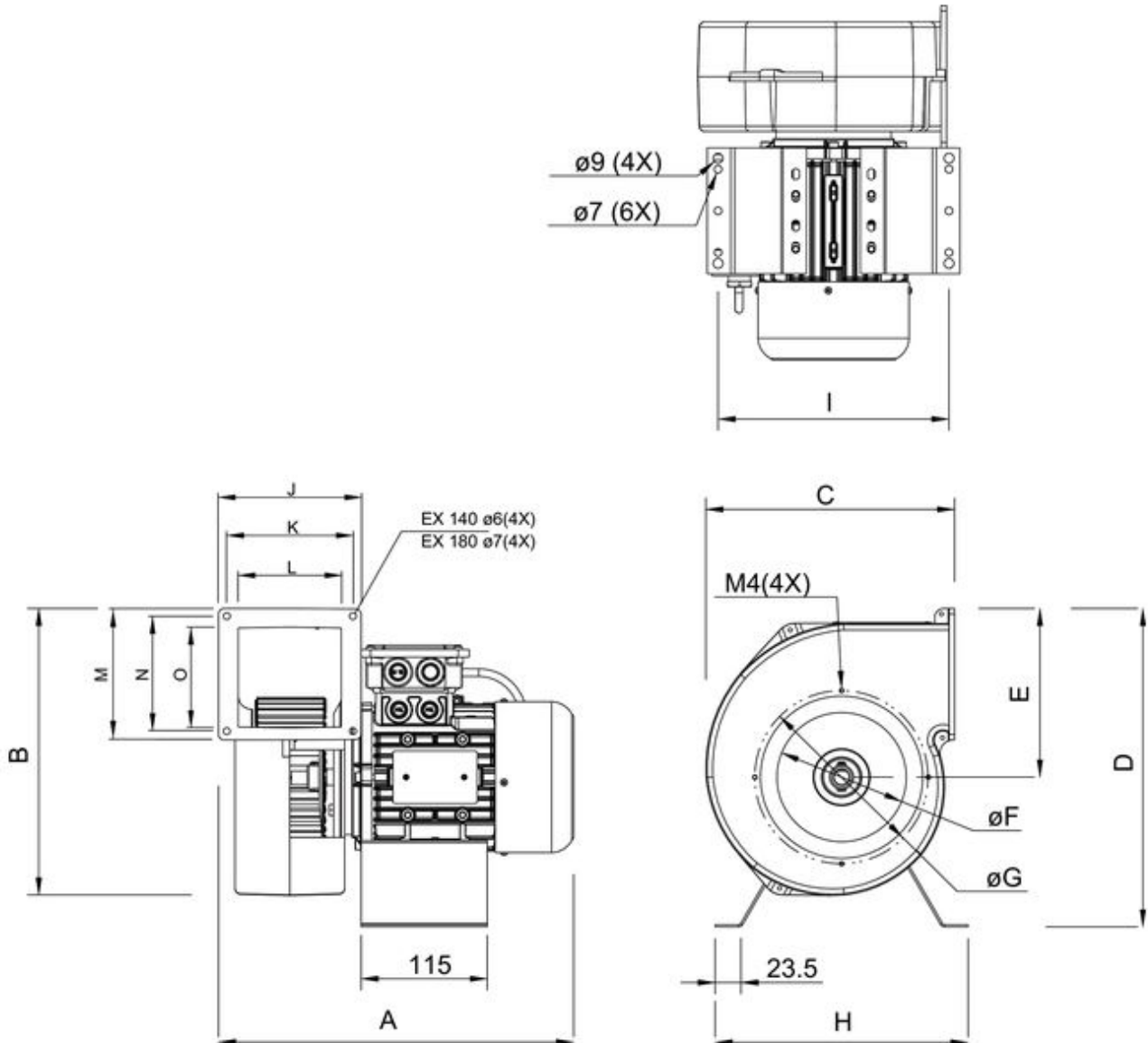
# EX 180A-4C NC Radialfläkt ATEX

Diagram



# EX 180A-4C NC Radialfläkt ATEX

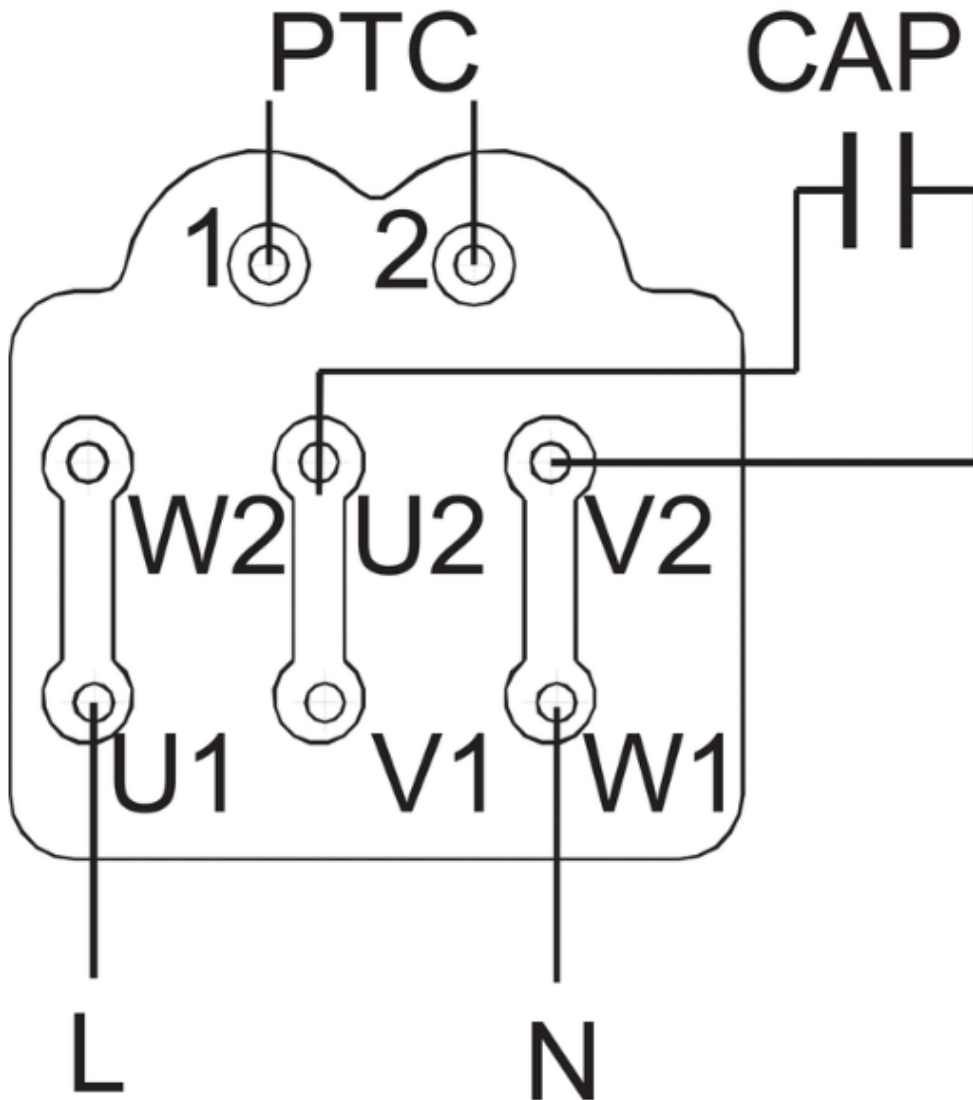
## Ritning



	A	B	C	D	E	øF	øG	H	I	J	K	L	M	N	O
EX 140A-4, EX 140A-4C	301	262	227	285	154	118	158	231	191,5	130	115	94	120	105	92
EX 180A-4, EX 180 A-4C	314	233	261	302	180	149	194	211	191,5	125	110	86	140	120	109
EX 140A-2, EX 140A-2C	324	262	227	291	154	118	158	231	210,5	130	115	94	120	105	92

# EX 180A-4C NC Radialfläkt ATEX

## Kopplingsschema



## Kontakt

**ebm-papst AB**  
Äggelundavägen 2  
175 62 Järfälla  
Tel: 010-454 44 00  
Fax: 08-36 23 06  
info@ebmpapst.se  
www.ebmpapst.se