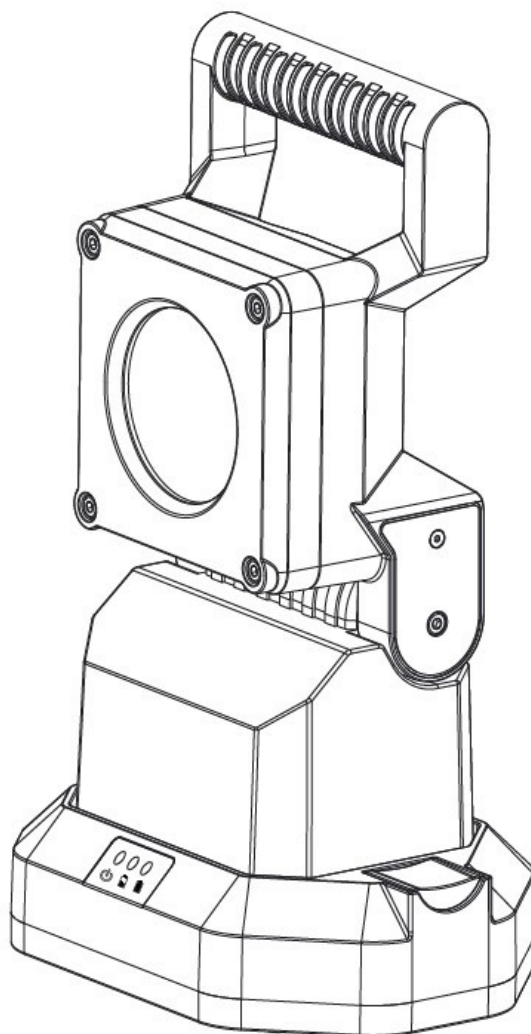


Bruksanvisning

Uppladdningsbar LED-handlampa

PL-828M-3W



Avsedd användning

PL-828M-3W är uppladdningsbar handlampa, utformad med LED-teknik för hållbar prestanda, energieffektivitet och robusthet.

Innehåll i leveransen:

Uppladdningsbar LED-handlampa PL-828M-3W, väggfäste i metall, laddningsstation, för 230 VAC-strömförsörjning, bruksanvisning och monteringsmaterial.

Säkerhetsinstruktioner!

Läs igenom hela bruksanvisningen innan du tar produkten i bruk, den innehåller viktig information om hur den används på rätt sätt. Om skador uppstår på grund av att denna bruksanvisning inte följs, upphör garantin att gälla. Vi tar inget ansvar för eventuella följdskador! Vi ansvarar inte för sak- eller personskador som orsakas av felaktig hantering eller av att säkerhetsanvisningarna inte följs! Eventuella garantianspråk är ogiltiga i detta fall.

- Av säkerhets- och licensskäl (CE) är det inte tillåtet att göra obehöriga ombyggnader och/eller modifieringar av produkten.
- För att undvika ögonskador ska du inte titta på ljuskällan eller rikta ljuset mot personer eller djur.
- Produkten ska förvaras oåtkomlig för barn! Det finns risk för en dödlig elektrisk stöt.
- Låt inte förpackningsmaterialet ligga och skräpa eftersom det kan bli en farlig leksak för barn.
- Produkten får inte användas under ogynnsamma omständigheter som t.ex: Temperaturer över 40 °C, brandfarliga gaser, lösningsmedel, ångor, damm, luftfuktighet över 80 % rel. eller vatten.
- Om det kan antas att det inte längre är möjligt att använda apparaten på ett säkert sätt ska du omedelbart dra ur kontakten och se till att den inte sätts i drift oavsiktligt. Det är inte säkert att använda apparaten när den inte visar några tecken på att fungera eller är synligt skadad, när den har skadats under transport eller när den har förvarats under ogynnsamma förhållanden.
- Service och reparationer får endast utföras av behörig personal.

Produktbeskrivning

Handlampan är utrustad med en högeffekts-LED och drivs av ett kompakt litiumjonbatteri med hög kapacitet.

Lampan är lättmanövrerad med en strömbrytare som tänder/släcker ljuset och sätter den i energisparläge. Belysningstiden förlängs när energisparläget aktiveras med samma strömbrytare. Ljusstrålens riktning kan justeras i olika vinklar för att tillgodose användarens behov.

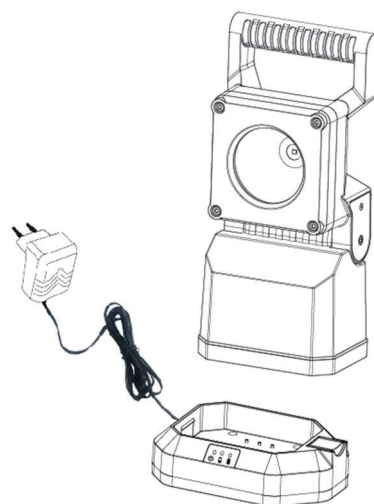
Egenskaper / Funktioner

- Högpresterande 3 W LED
- 2 Ljuslägen- Drifttid:
 - Ljusläge 1: 4h
 - Ljusläge 2: 8h
- 7,4 V 2200 mAh Li-ion-batteri
- Visning av laddningsstatus
- Vridbart lamphuvud
- Blinkande funktion
- Nödljusfunktion
- Varningsindikering för låg batterikapacitet

Ladda batteriet:

Med laddningsstation på vägg:

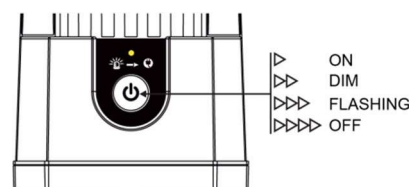
1. Anslut 230 VAC-strömförsörjningen till laddningsstationen.
2. Anslut 230 VAC-strömförsörjningen till ett 230 VAC-nätuttag.
3. Placera handlampan i laddaren.



Bruksanvisning:

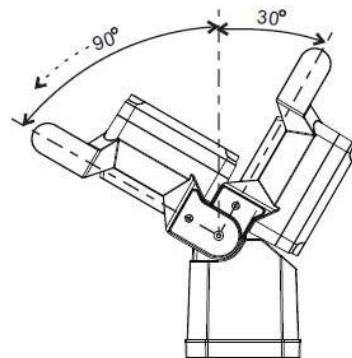
Genom att trycka på strömbrytaren växlar sekvensen mellan tre belysningslägen enligt bilden nedan:

1. Läge för full ljusstyrka
2. Energibesparingsläge (dämpat ljus)
3. Blinkande läge
4. Av



Justering av handlampans huvud:

För att justera ljuskäglan i önskad vinkel kan lamphuvudet svängas i kontinuerliga vinklar från 30° framtill och 90° baktill.



Nödljusfunktion:

Vid strömavbrott tänds signallampen automatiskt. Följ stegen nedan för att använda denna funktion:

1. Tänd arbetslampan
2. Välj önskad typ av effektnivå
3. Anslut laddaren till laddningsstationen på väggen
4. Anslut laddningsadaptorn till 230VAC vägguttag - lampan släcks

Simulerad nödljusfunktion: Ta ut laddningsadaptorn ur 230 V-uttaget - arbetslampan tänds automatiskt.

Indikeringar för driftstatus:

Ljusindikering av laddningsstation:

1) LED för ström på (1:a LED):

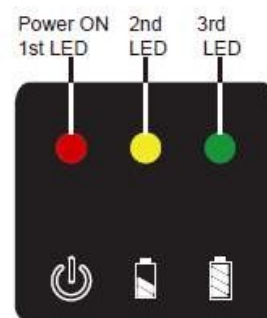
Laddstationen är på när den är ansluten till strömkällan. Den första LED-lampan tänds.

2) Lysdioderna blinkar (1:a, 2:a, 3:e lysdioden):

Batteriet håller på att laddas. Blinkande LED-lampor indikerar batteriets kapacitetsnivå.

3) Alla lysdioder är tända (1:a, 2:a, 3:e lysdioden):

Batteriet är fulladdat.

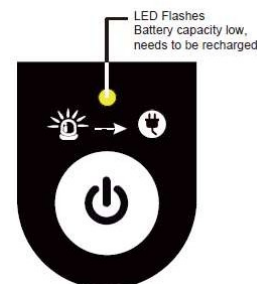


LED-indikering för PL-828M-3W:

(LED ovanför strömbrytaren visar lampans funktionsstatus)

Under laddningsprocessen: LED-indikationen förblir släckt.

Indikation för låg batteristatus: Vid användning blinkar den röda LED-lampan snabbt för att indikera att det återstår 10 minuters belysningstid innan batteriet är helt urladdat.

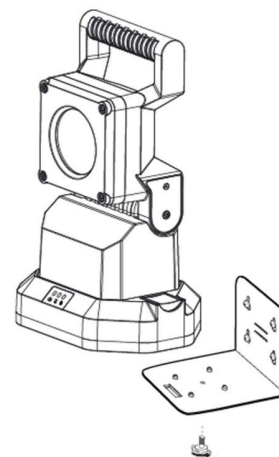
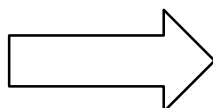
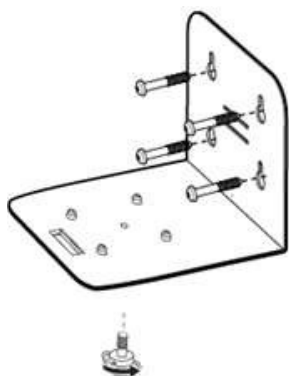


Obs: Om batteriet är helt urladdat tänds inte lampan.

Elektroniskt skydd mot djupurladdning:

Denna LED-lampa är utrustad med ett elektroniskt djupurladdningsskydd för att skydda det uppladdningsbara batteriet. Detta förlänger det uppladdningsbara batteriets livslängd och skyddar miljön.

Väggmonterad installation:



Tekniska specifikationer:

- 3W LED
- 2 ljuslägen: 100 %, 50 %.
- Blinkande funktion
- Drifftid: Ljusläge 1: 4 timmar / ljusläge 2: 8 timmar
- Nödljusfunktion
- Uppladdningsbart batteri: 7,4 V 2200 mAh Li-ion-batteri
- Nätaggregat 12V 500mA
- Visning av laddningsstatus
- Mått (L x B x H): 122,4 x 93,8 x 274,1 mm (utan väggladdningsstation)
- Vikt: 1,0k g (utan laddningsstation för vägg)

Underhåll

- Det inbyggda batteriet i PL-828M-3W är fabriksladdat med upp till 30% kapacitet när du köper handlampan PL-828M-3W.
- Att hålla lampan laddad under en längre tid, t.ex. över natten, skadar inte batteriet eller själva lampan.
- När lampan inte används ska den alltid placeras i laddstationen för laddning.
- Torka av lampan med en våt trasa. Använd endast utspätt, icke frätande rengöringsmedel för att rengöra. Använd inte kemiska lösningsmedel eller oljebaserade rengöringsmedel.
- Rengör inte lampan i vatten.
- Förvara alltid lampan på avstånd från farliga områden.

VARNING - GÖR INGA ÄNDRINGAR PÅ LAMPAN OCH BYT INTE UT DELAR SOM INTE ÄR SPECIFICERADE FÖR PL-828M-3W-LAMPAN.

VARNING - DEMONTERA INTE LAMPAN UNDER NÅGRA OMSTÄNDIGHETER. LÄMNA IN LAMPAN TILL AUKTORISERAD SERVICEVERKSTAD.

VARNING - SÄNK INTE NER LAMPAN I VATTEN.

VARNING - ANVÄND ENDAST SPECIFICERAD LADDNINGSADAPTER OCH LADDNINGSSTATION FÖR LADDNING AV PL-828 LAMPAN.

Viktiga anvisningar för Li-ion-batteriet!

- Ladda Li-ion-batteriet endast med medföljande tillbehör (laddningsstation och nätaggregat)!
- Ladda batteriet helt före första användningen och efter en längre tids förvaring!
 - Ett Li-ion-batteri når sin fulla kapacitet först efter 4-5 laddnings-/urladdningscykler.
- Ladda alltid batteriet i rumstemperatur (10° - 30°C).
- Skydda batteriet mot stark kyla, värme och direkt solljus. Explosionsrisk i extrema fall.
- Skydda batteriet noga mot skador och kortslutning. Brand- och explosionsrisk!
- Ett Li-ion-batteri har ingen minneseffekt. Dvs. batteriet får inte laddas ur helt innan det laddas upp.
- Vid förvaring av handlampan bör batteriet laddas ur till ca 70% av sin totala kapacitet. Ladda sedan upp batteriet var 6:e månad.

GARANTI

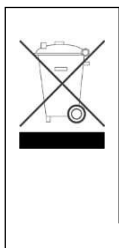
När PL-828M-3W används under normala förhållanden och enligt anvisningarna i användarhandboken, har lampan 1 års garanti mot tillverkningsfel.

Garantitiden för batteri och LED-ljuskällan är 6 månader från inköpsdatum.

Ansvarsfriskrivning:

Lampans innehåll får inte under några omständigheter ändras eller modifieras, eftersom garantin då upphör att gälla.

Det inbyggda batteripaketet omfattas av endast 6 månaders garanti och tillverkaren ansvarar inte för att byta ut batteripaketet och LED-modulen.

**Meddelande om miljöskydd**

När produkten är uttjänt får den inte slängas tillsammans med vanligt hushållsavfall, utan måste lämnas till en återvinningscentral för elektriska och elektroniska apparater. Detta anges med en symbol på produkten, i bruksanvisningen eller på förpackningen.

De material som denna produkt är tillverkad av är återvinningsbara enligt märkningen. Genom återanvändning, återvinning av material eller andra former av skrotanvändning ger du ett viktigt bidrag till skyddet av miljön. Kontakta ditt lokala miljökontor för att få information om lämplig återvinningscentral.