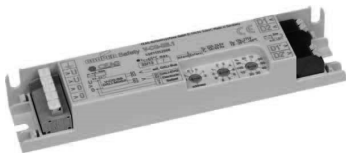


**Operating instructions**

V-CG-SB.1  
Target group: Skilled electricians

**Driftnvisningar**

V-CG-SB.1  
Målgrupp: Behöriga elektriker



**Safety Instructions**

- The module V-CG-SB.1 shall only be used for its intended purpose and in undamaged and perfect condition.
- When working on the electronic device make sure that it is disconnected from the voltage! Pay attention to the different power supplies in mains or battery operation.
- Observe the national safety rules and regulations for prevention of accidents as well as the safety instructions included in these operating instruction marked with ⚠

**Conformity with standards**

Conforming to: EN 61 347-2-11 and EN 60 929, appendix E.

Used for installation in luminaires of emergency lighting acc. to EN 60 598-2-22 and for connection to safety lighting systems acc. to DIN VDE 0100-718, EN 50 172 and E DIN VDE 0108-100.

Developed, manufactured and tested acc. to ISO 9001.

**Technical data**

Input voltage:	220-240 V, 50/60 Hz 176- 275 V DC
Standby power loss (230V/50Hz):	< 1W
Connection	max. 1 single-lamp DALI-ECG of all wattages
max. cable length module-ECG:	1 m
Usable into luminaires of the insulation class	I and II
Degree of protection:	IP20
Perm. ambient temperature t <sub>a</sub> :	-20 °C .. +60 °C
Test point temperature t <sub>c</sub> :	65°C
Connecting terminals U/0:	Push In 0.5...2.5 mm <sup>2</sup>
Connecting terminals D1/D2:	Push In 0.13...1.5 mm <sup>2</sup>
Material of the housing:	flame-resistant polycarbonate
Weight:	0.050 kg

Dimensions (L x W xH): 145 x 30 x 21 mm

Average design life = 50,000 h (t<sub>f</sub>/t<sub>max</sub>, and a failure rate of ≤ 0.2% per 1,000h)

Control input / Mains: basic insulation

**Description/ Scope of application**

The electronic monitoring module V-CG-SB.1 is only suitable for operation with DALI-electronic ballasts in combination with a CEAG safety lighting system with single luminaire monitoring (Cewa-Guard-Technology) and/or for programmable switching in the final circuit (STAR-Technology). It is for monitoring and automatically dimming of a DALI-ECG to an adjustable lightoutput in case of emergency. An automatic dimming on AT-S+ is not possible. The DALI ECG's are switching to 100% light output

**Installation**

For the mounting and operation of electrical apparatus, the respective national safety regulations as well as the general rules of engineering will have to be observed.

**Earth as functional earth at DALI ballast and V-CG-SB.1 necessary!**

**Mounting**

The location of mounting has to be in accordance with the respective instructions of the luminaire manufacturer. Inadmissible temperatures during operation at the mounting location must be observed!

Statements regarding electromagnetic compatibility for a built-in situation are only possible with the respective luminaire. Instructions of the luminaire or electronic ballast manufacturer must be observed. We recommend the following guidelines:

- connect the functional earth Mains leads;
- has to be kept as short as possible inside the luminaire
- be kept apart from lamp leads (min. 5- 10 cm)
- not be crossed with lamp leads
- if this is not possible than cross 90°
- twisted lamp wires

The mains connection has to be set to terminals L(U) and N(0), the bus cable from the DALI-Controller has to be connected to terminals (D1-D2). The bus cable to the DALI-ECG

has to be connected to the terminals (D1'-D2'). (Fig. 1)The max. distance from the V-CG-SB.1 to the DALI-ECG is 1m!

**Mode of operation**

In normal use with DALI-Controller the module is to use with the setting "Ext.Bus". In this mode the control of the luminosity occurs by an external DALI-Controller. In special use without DALI-Controller the module is to use with the setting "No ext. Bus".The settings can be selected with the left address switch. (Fig. 2)  
If the electronic ballast has a lamp failure the cut-off must be realised within 1.6 sec.

**Lightoutput**

The lightoutput of the DALI-ECG in battery mode (DC) can be selected on the V-CG-SB.1 in 10%-steps from 10-100%. (Fig. 3), this is not possible on AT-S+.  
Technically the set luminous flux reduction happens after approx. 40 sec.

⚠ DALI LED-driver must support the dimming function in DC mode. Most LED-driver have a fixed light output of 15% in DC-mode.

**Addressing**

Before initial operation with CEAG safety lighting systems, the addressing of the individual luminaires has to be set. For this, the desired ad-dress is set on the address switches by means of a suitable screw driver. If the luminaire should not be monitored the code 0/0 has to be selected.

The V-CG-SB.1 must only be con-nected by CEAG safety lighting systems with new STAR-Technology. (for this see the corresponding operating instructions of the system)

**Programming**

The V-CG-SB.1 module has to be programmed on the START system as following:  
- circuit has to be programmed via luminaire setup.  
- luminaire has to be programmed in non-maintained-mode.

**Commissioning**

Due to an initialising of the modules, a functiontest after commissioning is necessary!

First after this, a normal operation of the DALI-dimming system is possible.

**Example of installation/Exempel på installation**

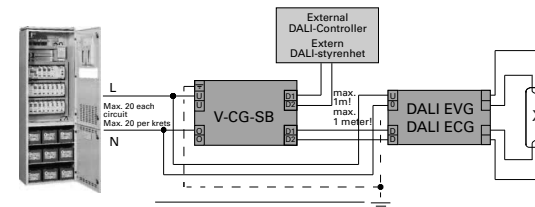


Fig 1 System with STAR-Technology  
Fig. 1 System med STAR-teknik

Functional earth necessary  
Funktionsjordning måste upprättas



Fig 2 Connection to systems only with CG-S technology  
Fig. 2 Anslutning till system endast med CG-S-teknik

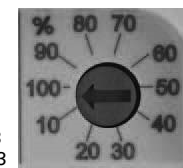


Fig 3  
Fig. 3

Address switch 1 (Tens) Adressbrytare 1 (totalssiffr)	Address switch 2 (Units) Adressbrytare 2 (entalssiffr)	Luminaire address Adress för armatur
0	0	Monitoring off Övervakning av
0	1	1
0	2	2
.....	.....	.....
1	1	11
.....	.....	.....
2	0	20

Table 1/Tabell 1

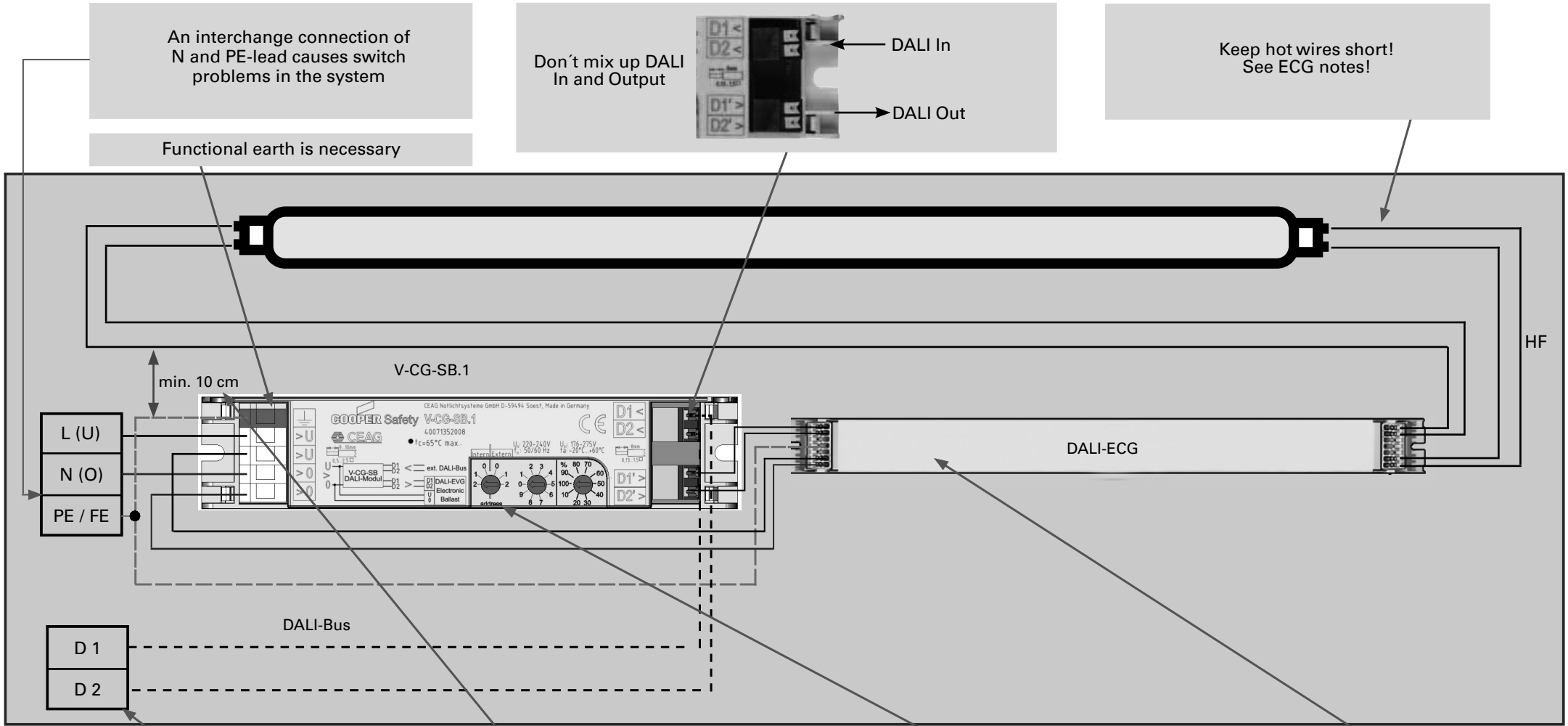
We reserve the right to make technical alterations without notice!

Eaton  
EMEA Headquarters  
Route de la Longeraie 7  
1110 Morges, Switzerland  
Eaton.eu

CEAG Notlichtsysteme GmbH  
Senator-Schwartz-Ring 26  
59494 Soest, Germany  
Tel.: +49 (0) 2921 69-870  
Fax: +49 (0) 2921 69-617  
E-mail: info-n@eaton.com  
Web: www.ceag.de

© 2015 Eaton  
Alle Rechte vorbehalten  
Printed in Germany  
Publikations-Nr. IL451021ML  
Bestell-Nr. 40071860079 (F)  
November 2015

# Important mounting notes of CEAG V-CG-SB.1 modules in luminaires



An interchange connection of N and PE-lead causes switch problems in the system

Functional earth is necessary

Don't mix up DALI In and Output

DALI In

DALI Out

Keep hot wires short! See ECG notes!

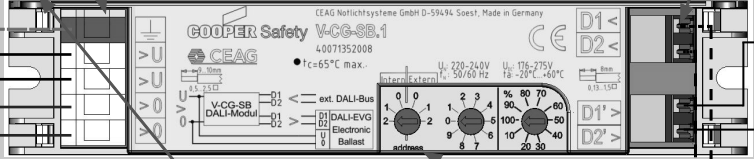
L (U)

N (O)

PE / FE

min. 10 cm

V-CG-SB.1



D 1

D 2

DALI-Bus

DALI-ECG

HF

„TouchDim“ or „Switch-Dim“ with 230 V AC on DALI Bus **not** permitted!

Keep a distance of min. 10 cm between power cable / DALI-bus and lamp cores!

Select the right address 1-20!

Left address-switch on:  
 „Extern“ = with DALI-Controller  
 „Intern“ = without Dali-Controller

A wired version of all protective earth/ functional earth connections is mandatory for maintaining functional safety of the „Module V-CG-SB.1“ in combination with other control gears integrated in the luminaire. A protective earth/ functional earth connection solely via the control gear housing is not sufficient.

We recommend the use of DALI-controller with refresh-function!  
 Deactivate the auto addressing in the DALI-controller after initial operation.

## Säkerhetsanvisningar

- V-CG-SB.1-modulen får endast användas för avsett ändamål och förutsatt att den är oskadad och i perfekt driftskick.
- Försäkra dig om att elektroniska enheter är bortkopplade från spänningsmatning innan du utför något arbete på dem! Var särskilt uppmärksam på om strömförsörjningen kommer från nätspänning eller batteri.
- Följ nationella säkerhetsregler, förordningar gällande olycksförebyggande åtgärder samt säkerhetsanvisningar i dessa driftanvisningar märkta med ⚠

## Överensstämmelse med standarder

Uppfyller: EN 61 347-2-11 och EN 60 929, bilaga E.

Används för installation i armatur för nödbelysning i enlighet med EN 60 598-2-22 och för anslutning till säkerhetsbelysningsystem i enlighet med DIN VDE 0100-718, EN 50 172 samt E DIN VDE 0108-100.

Konstruerad, tillverkad och testad i enlighet med ISO 9001.

## Tekniska data

Inkommande spänning:	220–240 V, 50/60 Hz 176–275 VDC
Strömförbrukning i standby-läge (230 V/50 Hz):	< 1 W
Anslutning	max. 1 DALI-ECG med enkel lampa DALI-ECG (alla typer av V)
Max. kabellängd mellan modul och ECG:	1 meter
Kan användas i armaturer med isolationsklass	I och II
Kapslingsklass:	IP20
Permanent omgivnings-temperatur (t <sub>a</sub> ):	-20 till +60 °C
Temperatur vid testpunkt (t <sub>p</sub> ):	65 °C
Anslutningsplintar (U/O):	Insticksplintar (0,5–2,5 mm <sup>2</sup> )

Anslutningsplintar (D1/D2):	Insticksplintar (0,13–1,5 mm <sup>2</sup> )
Material hölje:	flamskyddad polykarbonat
Vikt:	0,050 kg
Mått (L x B x H):	145 x 30 x 21 mm
Genomsnittlig livslängd: 50 000 timmar (t <sub>f</sub> /t <sub>max</sub> med felintensitet ≤ 0,2 % per 1 000 timmar)	
Styrningsingång/nätspänning:	grundisolerings

## Beskrivning/ användningsområde

Den elektroniska övervakningsmodulen V-CG-SB.1 är lämplig endast för användning tillsammans med DALI elektroniska förkopplingsdon och CEAG säkerhetsbelysningsystem med övervakning av enskild armatur (CEWA GUARD-teknik) och/eller för programmerbar omkoppling i gruppledning (STAR-teknik). Den är avsedd för övervakning och automatisk dimning av DALI-ECG till en reglerbar belysningseffekt vid eventuell nödsituation. Automatisk dimning kan inte utföras på AT-S+. DALI ECG kopplar om till 100 % belysningsstyrka

## Installation

Vid installation och drift av elektrisk utrustning måste information i nationella säkerhetsförfordningar och allmänna konstruktionsregler följas.

**Jord måste användas för funktionsjordning vid DALI förkopplingsdon och V-CG-SB.1!**

## Installation

Installationsplatsen måste uppfylla armaturtillverkarens anvisningar. Försäkra dig om att temperaturen på installationsplatsen är inom tillåtet intervall!

Information gällande elektromagnetisk kompatibilitet för inbyggd installation gäller endast med avsedd armatur. Följ alltid anvisningar från tillverkaren av armatur eller elektroniskt förkopplingsdon.

Vi rekommenderar följande:

- Anslut funktionsjordningen
- Försäkra dig om att nätledningen inuti armaturen är så kort som möjligt.
- Försäkra dig om att nätledningen placeras fränskild från armaturens ledningar (vi rekommenderar att avståndet mellan nätledningen och armaturens ledningar är 5–10 cm)

- Försäkra dig om att nätledningen inte korsas med armaturens ledningar. Om detta inte kan undvikas ska de korsa varandra i 90° vinkel.

Nätanslutningen ska utföras till fasp-lintarna (U) och neutralplinten (0). Busskabeln från DALI-styrenheten ska anslutas till plint D1–D2. Busskabeln till DALI-ECG ska anslutas till plint D1–D2'. Max. avstånd mellan V-CG-SB.1 och DALI-ECG är 1 meter (fig. 1).

## Driftsätt

Vid normal drift med DALI-styrenhet ska modulen vara inställd på Ext.Bus. I detta läge regleras ljusstyrkan med en extern DALI-styrenhet. Vid specialdrift utan DALI-styrenhet ska modulen vara inställd på No ext. Bus. Denna inställning utförs på vänster adressbrytare. (Fig. 2)

Vid eventuellt fel på ljuskällan för ett elektroniskt förkopplingsdon måste strömmen brytas inom 1,6 sekunder.

## Belysningseffekt

Med DALI-ECG i batteriläge (DC) ställs belysningseffekten in på V-CG-SB.1 (i steg om 10 %, 10–100 %). (Se fig. 3). Detta är inte möjligt på AT-S+. Inställd reduktion av ljusflöde aktiveras efter cirka 40 sekunder.

⚠ DALI LED-drivenhet måste stödja dimningsfunktion i DC-läge. De flesta LED-drivenheter har fast belysningsstyrka på 15 % i DC-läge.

## Adressering

Innan CEAG säkerhetsbelysnings-system tas i drift måste de enskilda armaturernas adress ställas in. Detta gör du genom att ställa in önskad adress på adressbrytarna med en skruvmejsel. Om armaturen inte ska övervakas väljer du adress 0/0.

V-CG-SB.1 får endast anslutas till CEAG säkerhetsbelysnings-system med ny STAR-teknik (mer information om detta hittar du i bruksanvisning för respektive system).

## Programmering

Följ nedanstående anvisningar för att programmera V-CG-SB.1-modulen från STAR-systemet:

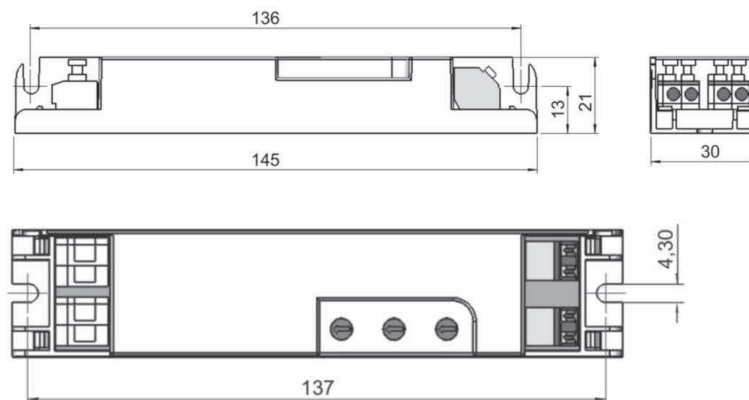
- Kretsen måste programmeras via konfiguration av armatur.
- Armaturen måste programmeras i läge drift vid strömbortfall.

## Driftsättning

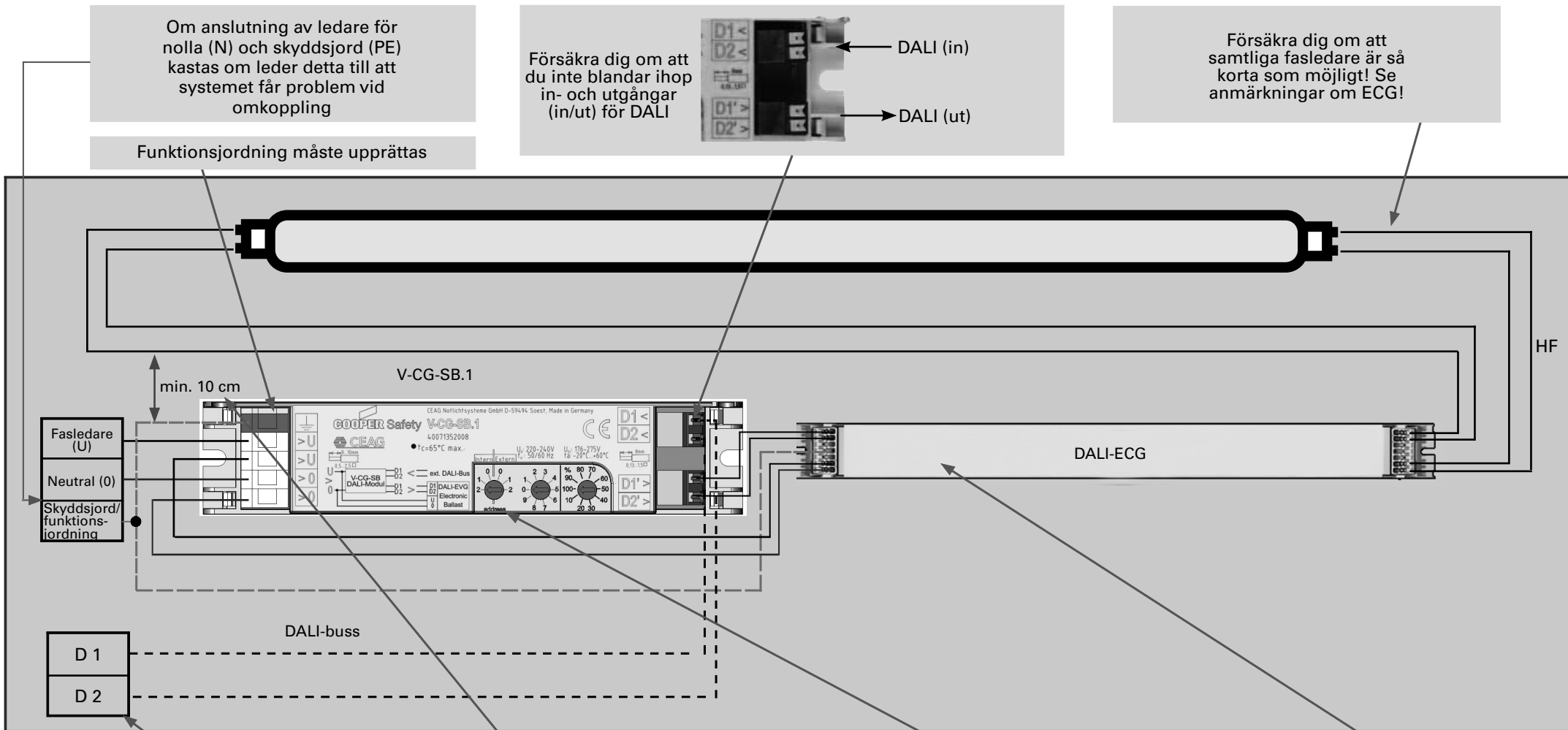
På grund av initiering av modulerna måste funktionstest utföras efter driftsättning!

Först när detta är genomfört kan DALI-dimningssystem användas i normal drift.

## Dimensions / Mått



# Obs! Viktig information om montering av CEAG V-CG-SB.1-moduler i armaturer



Om anslutning av ledare för nolla (N) och skyddsjord (PE) kastas om leder detta till att systemet får problem vid omkoppling

Funktionsjordning måste upprättas

Försäkra dig om att du inte blandar ihop in- och utgångar (in/ut) för DALI

Försäkra dig om att samtliga fasledare är så korta som möjligt! Se anmärkningar om ECG!

Fasledare (U)  
Neutral (0)  
Skyddsjord/funktionsjordning

min. 10 cm

V-CG-SB.1

DALI-ECG

HF


DALI-buss

D 1  
D 2

TouchDim eller Switch-Dim med 230 VAC är **inte** tillåtet på DALI-buss!

Försäkra dig om att avståndet mellan strömkabel, DALI-buss och lampans ledare är minst 10 cm!

Välj korrekt adress (1-20)!  
Vänster adressbrytare på:  
Extern = med DALI-styrenhet  
Intern = utan DALI-styrenhet

 Alla anslutningar för skyddsjordning/funktionsjordning måste vara fasta. Detta behövs för att kunna säkerställa säker funktion för V-CG-SB.1-modulen samt andra styrdon som är integrerade i armaturen. Det är inte tillräckligt att ansluta skyddsjordning/funktionsjordning endast via styrdonets hölje.

Vi rekommenderar att du använder DALI-styrenhet med uppdateringsfunktion!  
Inaktivera automatisk adressering i DALI-styrenheten efter start.