

## HIRO™ 4.0108 / 4.0208 / 4.0298

IP68  
IP69

IK11

CE



### 1. Einsatz

Bodeneinbauschleifer zur Beleuchtung von Objekten, Gebäuden, Natur und Architektur im öffentlichen oder industriellen Raum. Die Scheinwerfer sind für einen robusten Einsatz im Außenbereich mit Bedarf an erhöhtem Korrosionsschutz und IP-Schutz geeignet. Die Verwendung ist in festen und losen Flächen mittels Einbaugehäuse möglich.

### 2. Hinweise

- Überrollbar von luftgefüllten Reifen mit Schrittgeschwindigkeit. In Fahrspuren mit horizontalen Kräften (Bremsen, Beschleunigen, Lenkbewegung) ist der Einbau nicht möglich.
- Die Leuchte verfügt über die Schutzklasse IP68 und ist somit permanent wasserdicht. Sie eignet sich besonders für Bereiche, die einem Risiko von Überflutung, wie in Küstennähe oder bei gelegentlichen Überschwemmungen, ausgesetzt sind. Es ist jedoch zu beachten, dass die Einbauart und die zugehörige Einbauhülse nicht für einen dauerhaften Einsatz unter Wasser konzipiert sind. Darüber hinaus gestaltet sich die Einhaltung der VDE-Richtlinien bei einem dauerhaften Unterwassereinsatz als schwierig. Aus diesen Gründen ist die Leuchte nicht für einen dauerhaften Einsatz unter Wasser geeignet.
- In Fußgängerbereichen ist die Verwendung eines rutschhemmenden Glases R13 zu empfehlen (als optionales Zubehör erhältlich).
- Der Betrieb ist standardmäßig bis zu einer Umgebungstemperatur von 40°C möglich (optional sind durch Modifikationen höhere Umgebungstemperaturen möglich).
- Das dazugehörige Einbaugehäuse ist separat zu bestellen und zur Installation notwendig.
- Diverse Zubehörteile (siehe Tabelle Seite 3) sind optional erhältlich.
- Das angeschlossene Kabel darf nicht entfernt werden.
- Jegliche Kabelverbindungen mit Verteilerdosen (1/1, 2/1) im Einbaugehäuse sollten fachgerecht ausgeführt, qualitativ hochwertig und vergossen sein, sowie der Schutzart IP68 entsprechen.
- Für die gesamte lichttechnische Anlage wird eine Überspannungsschutzleinheit empfohlen.
- Bei der Montage sollte auf ausreichend ESD-Schutz geachtet werden.
- Zur Vermeidung von Gefährdungen darf eine beschädigte äußere flexible Leitung dieser Leuchte ausschließlich vom Hersteller, seinem Servicevertreter oder einer vergleichbaren Fachkraft ausgetauscht werden
- Zur Installation sind die jeweiligen nationalen Sicherheitsvorschriften zu beachten. Es wird keine Haftung für unsachgemäßen Einsatz oder Montage übernommen. Bei nachträglichen Änderungen an den Leuchten wird keine Haftung übernommen.

### 1. Application

Recessed ground spotlights for lighting objects, buildings, nature and architecture in public or industrial spaces. The spotlights are suitable for use under difficult conditions in outdoor areas where increased corrosion protection and IP protection are needed. Thanks to its installation housing, the spotlight can be used in both paved and loose surfaces.

### 2. Notes

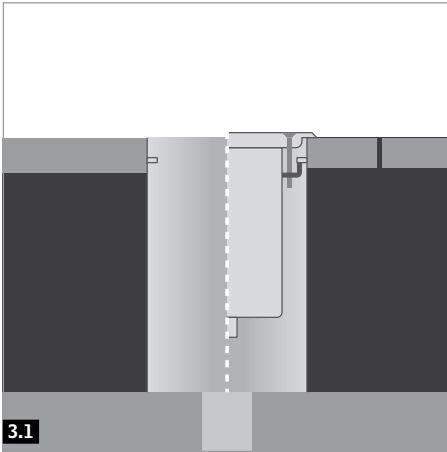
- The spotlights resist to the passage of air-filled tyres at walking speed; but installation is not possible in lanes where horizontal forces are applied (braking, acceleration, steering movement).
- The luminaire comes with protection class IP68 and is therefore permanently waterproof. It is particularly suitable for areas at risk of flooding, such as near the coast or in the event of occasional flooding. However, it should be taken into account that the installation type and the associated installation sleeve are not conceived for permanent use under water. Beyond that, compliance with the VDE guidelines proves to be difficult for permanent underwater use. For these reasons, the luminaire is not suitable for permanent use under water.
- In pedestrian areas, the use of R13 anti-slip glass is recommended (available as an optional accessory).
- As a standard feature, operation is possible up to an ambient temperature of 40°C (higher ambient temperatures are possible as an option through modifications).
- The corresponding installation housing has to be ordered separately and is required for installation.
- Various accessories (see table on page 3) are available as an option.
- The connected cable should not be removed.
- All cable connections with junction boxes (1/1, 2/1) inside the installation housing should be made professionally, be of high-grade quality and moulded, and comply with protection class IP68.
- An overvoltage protection unit is recommended for the entire lighting system.
- When mounting, make sure that adequate ESD protection is provided.
- To avoid any risk, a damaged outer flexible cable of this luminaire may only be replaced by the manufacturer, its after-sales service representative or a comparable specialist.
- The respective national safety regulations must be observed for installation. No liability shall be accepted for improper use or during installation. No liability shall be accepted for any subsequent modification to the luminaires.

### 1. Application

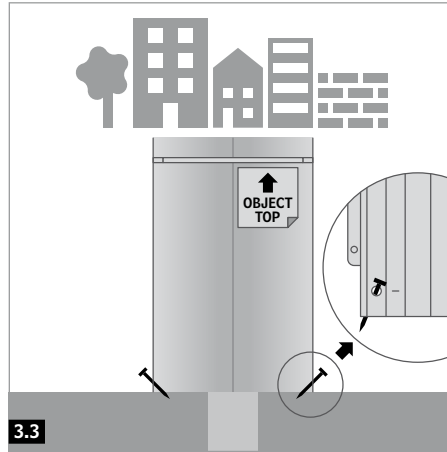
Projecteurs à encastrer au sol pour l'éclairage d'objets, de bâtiments, de la nature et de l'architecture dans les espaces publics ou industriels. Les projecteurs conviennent à une utilisation en conditions difficiles dans les espaces extérieurs qui nécessitent une protection contre la corrosion et une protection IP plus élevée. Le boîtier d'encastrement permet une pose dans des surfaces rigides ou non.

### 2. Remarques

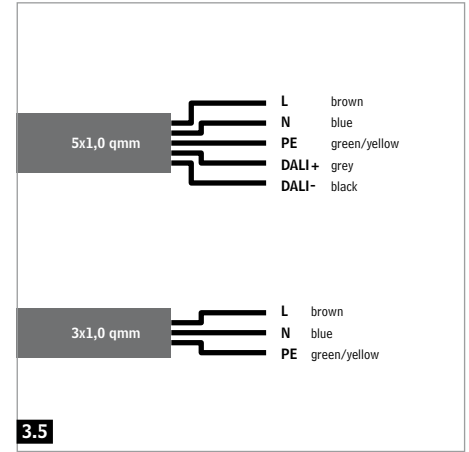
- Résistant au passage de pneus remplis d'air à la vitesse du pas. Toutefois, un encastrement dans les voies de circulation soumises à des forces horizontales (freinage, accélération, mouvement de direction) n'est pas possible.
- Le luminaire dispose de la classe de protection IP68 et est donc étanche à l'eau en permanence. Il convient particulièrement bien aux zones exposées à un risque d'inondation, comme à proximité des côtes ou en cas d'inondations occasionnelles. Néanmoins, il faut tenir compte du fait que le type de montage et la douille de montage correspondante ne sont pas conçus pour une utilisation permanente sous l'eau. En outre, le respect des directives VDE s'avère difficile en cas d'utilisation permanente sous l'eau. Pour ces raisons, le luminaire ne convient pas à une utilisation permanente sous l'eau.
- Dans les zones piétonnes, il est recommandé d'utiliser un verre antidérapant R13 (disponible comme accessoire en option).
- En standard, le fonctionnement est possible jusqu'à une température ambiante de 40 °C (en option, des modifications permettent une mise en œuvre à des températures ambiantes plus élevées).
- Le boîtier d'encastrement correspondant doit être commandé séparément et est nécessaire pour l'installation.
- Divers accessoires (voir tableau page 3) sont disponibles en option.
- Le câble connecté ne doit pas être retiré.
- Toutes les connexions de câbles avec les boîtes de distribution (1/1, 2/1) dans le boîtier d'encastrement doivent être réalisées dans les règles de l'art, être de bonne qualité, être scellées et répondre à l'indice de protection IP68.
- Une unité de protection contre les surtensions est recommandée pour l'installation d'éclairage dans son ensemble.
- Une protection ESD suffisante doit être assurée lors du montage.
- Afin d'éviter tout risque, un câble flexible extérieur endommagé de ce luminaire ne peut être remplacé que par le fabricant, son représentant SAV ou un spécialiste comparable. Afin d'éviter les risques, un câble flexible extérieur endommagé de ce luminaire ne peut être remplacé que par le fabricant, son représentant de service ou un spécialiste comparable.
- Les consignes de sécurité nationales doivent être respectées pour l'installation. Aucune responsabilité n'est assumée en cas d'utilisation ou de montage non conforme. Aucune responsabilité n'est assumée en cas de modification ultérieure des luminaires.



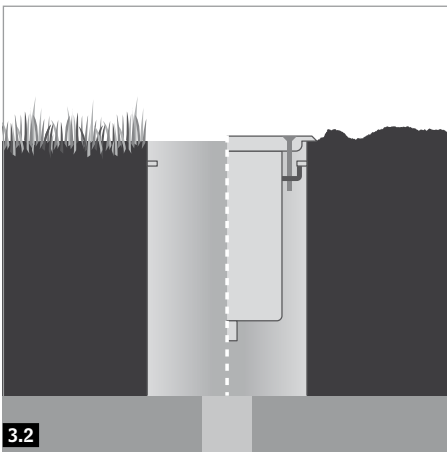
3.1



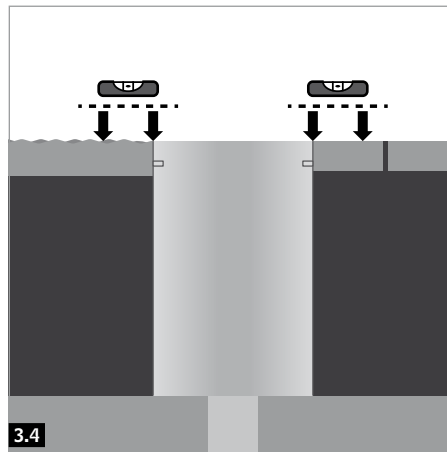
3.3



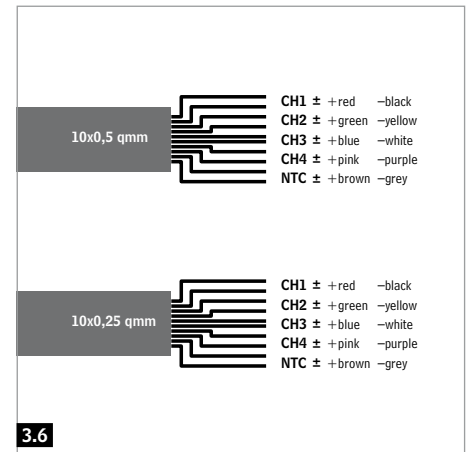
3.5



3.2



3.4



3.6

### 3. Installation/Montage

**Hinweis:** Da bei Projekten die Bodenverhältnisse und Einbausituationen variieren, ist keine allgemein gültige Montageanleitung möglich. Die Piktogramme verdeutlichen typische Montagebeispiele.

#### Zusammenbau des Einbauehäuses

Die Laschen des beiliegenden Edelstahl-Rings werden schrittweise einzeln in die oberen Öffnungen der ersten Halbschale gedrückt. Anschließend die zweite Halbschale mit den Öffnungen schrittweise einzeln auf die Laschen des Edelstahl-Rings stecken.

**Hinweis:** Beide Halbschalen sind identisch und für den Ring gibt es ausschließlich eine Möglichkeit der Montage. Daher ist ein falscher Zusammenbau nicht möglich.

Nach dem Zusammenstecken der drei Teile werden die zwei Halbschalen mit den beiliegenden Schrauben und Muttern mit einem Drehmoment von 1,5 Nm festgezogen **3.10**.

#### Montage des Einbauehäuses

**Hinweis:** Für die Dichtigkeit und spätere Montage des Scheinwerfers muss die Oberkante Einbauehäuse mit der Oberkante Bodenbelag (z.B. Pflaster oder Fliesen) bündig sein **3.4**.

**Hinweis:** Bei der Installation des Einbauehäuses muss eine sichere Standfestigkeit vorgesehen sein, gegebenenfalls durch ein Fundament oder vergleichbaren Untergründen. Ebenso muss für eine ausreichende Drainage gesorgt werden, damit eintretendes Oberflächenwasser aus dem Einbauehäuse abfließen kann.

**Hinweis:** Die Ausrichtung des Einbauehäuses ist für die spätere Leuchtenmontage zu beachten. Siehe auch innere Markierung im Einbauehäuse (UP, OBJECT) und Piktogramm **3.11**.

**Hinweis:** Bei erhöhten Belastungen während der Bauarbeiten in der Nähe des Einbauehäuses (z.B. Maschineneinsatz oder starker Verschmutzung), ist ein Montageset bestehend aus einem Holz-Abschlussdeckel zum Schutz vor Verschmutzung und vier Befestigungsklammern aus Edelstahl für eine erhöhte Stabilität erhältlich (nicht im Lieferumfang, separat zu bestellen).

**3.1** Montage in feste Flächen (Straßen, Wege, Plätze o.ä.) mit Asphalt, Platten, Fliesen

**3.2** Montage in lose Flächen (Kiesflächen, Gärten, Beete, o.ä.) mit Kies, Schotter, Erde

### 3. Installation/Mounting

**Note:** As ground conditions and installation situations vary from project to project, it is not possible to provide installation instructions that apply to all cases. The pictograms illustrate typical installation examples.

#### Assembling the installation housing

The tabs of the supplied stainless steel ring are pressed into the upper openings of the first half-shell one at a time. Then place the second half-shell with the openings onto the tabs of the stainless steel ring one at a time.

**Note:** both half shells are identical and there is only one mounting option for the ring. Incorrect assembly is therefore prevented.

After fitting the three parts together, tighten the two half shells with the enclosed screws and nuts to a torque of 1.5 Nm **3.10**.

#### Mounting the installation housing

**Note:** the top edge of the installation housing must be flush with the top edge of the floor covering (e.g. paving or tiles) to ensure that the floodlight is watertight and can be installed later **3.4**.

**Note:** when installing the installation housing, secure stability must be provided, if necessary by means of a foundation or comparable base. Sufficient drainage must also be provided so that water entering from the surface can drain away from the installation housing.

**Note:** the alignment of the installation housing must be observed for subsequent luminaire installation. See also inner marking inside the installation housing (UP, OBJECT) and pictogram **3.11**.

**Note:** for increased loads during construction work in the vicinity of the installation housing (e.g. machine use or heavy soiling), a mounting set consisting of a wooden end cover to protect against soiling and four stainless steel fastening clips for increased stability is available (not included in the scope of supply, to be ordered separately).

**3.1** Installation in paved surfaces (roads, paths, squares, etc.) with asphalt, slabs, tiles

**3.2** Installation in loose surfaces (gravelled areas, gardens, flower beds, etc.) with gravel, crushed stone, earth

### 3. Installation/Montage

**Remarque :** Comme les conditions du sol et les situations de montage varient d'un projet à l'autre, il n'est pas possible de fournir des instructions de montage qui s'appliquent à tous les cas n'est pas possible. Les pictogrammes illustrent des exemples de montage typiques.

#### Assemblage du boîtier d'encastrement

Les languettes de l'anneau en acier inoxydable fourni sont enfoncées une par une dans les ouvertures supérieures de la première demi-coque. Ensuite, insérer progressivement la deuxième demi-coque avec ses ouvertures une par une sur les languettes de l'anneau en acier inoxydable.

**Remarque :** les deux demi-coques sont identiques et il n'existe qu'une seule possibilité de montage pour l'anneau. Pour cette raison, tout assemblage erroné est exclu.

Après avoir assemblé les trois parties, les deux demi-coques sont serrés avec les vis et les écrous fournis en appliquant un couple de 1,5 Nm **3.10**.

#### Montage du boîtier d'encastrement

**Remarque :** pour assurer l'étanchéité et permettre le montage ultérieur du projecteur, le bord supérieur du boîtier d'encastrement doit être affleurant au bord supérieur du revêtement de sol (p. ex. pavé ou carrelage) **3.4**.

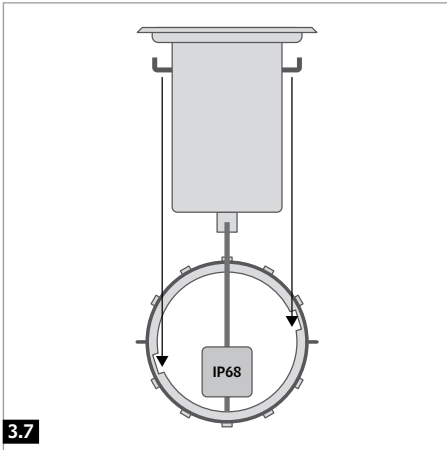
**Remarque :** lors de l'installation du boîtier d'encastrement, une stabilité sûre doit être prévue, au besoin par une fondation ou d'un support comparable. De même, un drainage suffisant doit être prévu de manière à ce que l'eau qui pénètre de la surface puisse s'écouler hors du boîtier d'encastrement.

**Remarque :** l'orientation du boîtier d'encastrement doit être prise en compte pour le montage ultérieur du luminaire. Voir également le marquage intérieur dans le boîtier d'encastrement (UP, OBJECT) et le pictogramme **3.11**.

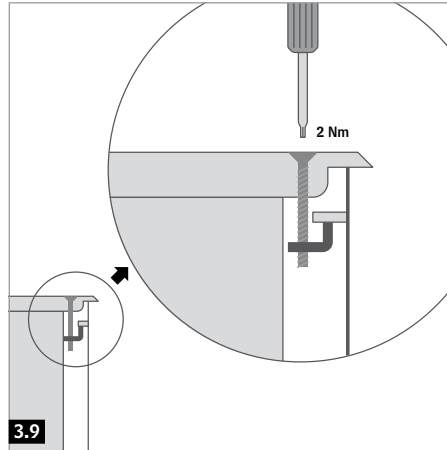
**Remarque :** en cas de contraintes accrues pendant les travaux de construction à proximité du boîtier d'encastrement (p. ex. utilisation d'engins ou fort encrassement), un kit de montage composé d'un couvercle de fermeture en bois pour la protection contre l'encrassement et de quatre pinces de fixation en acier inoxydable pour une stabilité plus élevée est disponible (non contenu dans la livraison, à commander séparément).

**3.1** Montage dans des surfaces à revêtement dur (rues, chemins, places, etc.), p. ex. asphalte, plaques, carrelages

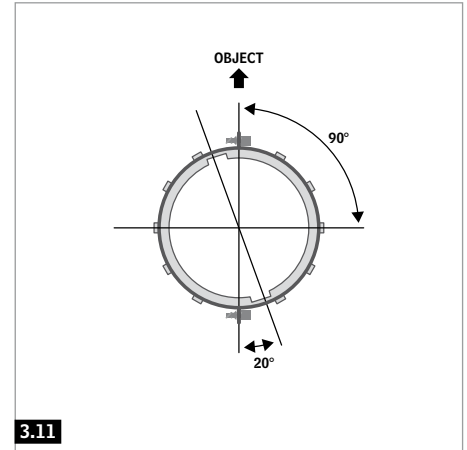
**3.2** Montage dans des surfaces sans revêtement dur (surfaces en gravier, jardins, plates-bandes, etc.), p. ex. gravier, pierre concassée, terretabilité



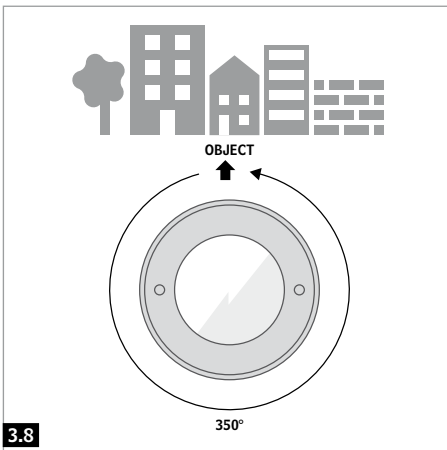
3.7



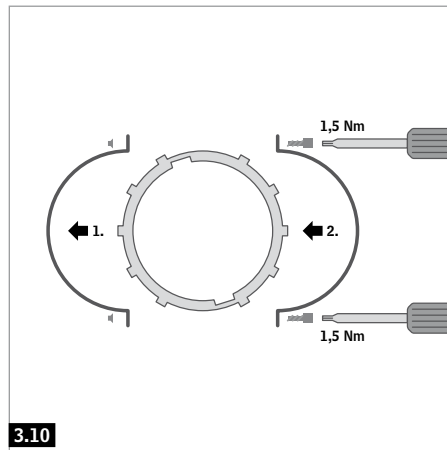
3.9



3.11



3.8



3.10

## Zubehör/Accessories

	4.0108	4.0208	4.0298
Anti-Rutsch-Scheibe Anti-skid coating	50.40108.0003	50.40208.0003	50.40298.0004
Zusatzscheibe, matt Additional disc, frosted	9.0108.00.20	9.0208.00.20	9.0298.00.20
Anti-Blend-Raster anti-glare louvre	9.0108.00.50	9.0208.00.50	9.0298.00.50
Verteilerbox Distribution box	85.4.00015.026	85.4.00015.026	85.4.00015.026
Abdeckung innen, weiß Interior cover, white	9.0108.00.30	9.0208.00.30	9.0298.00.30
Einbaugehäuse Installation housing	4.0108.01.00	4.0208.01.00	4.0298.01.00
Montageset Mounting kit	9.0108.00.10	9.0208.00.10	9.0298.00.10

**A:** Das Einbaugehäuse auf festem Untergrund anhand der Markierung (UP, OBJECT) sorgfältig ausrichten und bauseitig fixieren. Gegebenenfalls mit Schrauben oder Ähnlichem durch die seitlichen Löcher am Untergrund befestigen **3.3**.

**B:** Bei Verwendung des Montagesets, die Holz-Abdeckplatte als Deckel von oben in das Einbaugehäuse stecken und die vier Winkel in die unteren Langlöcher des Einbaugehäuses einführen. Das Einbaugehäuse auf festem Untergrund anhand der Markierung (UP, OBJECT) sorgfältig ausrichten und durch die Winkel mit Schrauben oder Ähnlichem am Untergrund befestigen.

**C:** Zum Schutz sollte die Zuleitung in einem passenden Kabelschutzrohr verlegt werden. Dieses an die seitliche Öffnung des Einbaugehäuses einlegen und ca. 0,5-1,0 Meter Zuleitung im Einbaugehäuse vorsehen. Beim Montieren des Kabelschutzrohrs ist für einen sicheren Halt des Einbaugehäuses zu sorgen.

**Hinweis:** Passendes Kabelschutzrohr ist als Meterware erhältlich (9.0068.00.00)

### Montage des Scheinwerfers

**Hinweis:** Eine Verteilerdose zum Anschluss des Scheinwerfers an die Zuleitung bzw. zur Durchgangsverdrahtung zum nächsten Scheinwerfer kann im Einbaugehäuse (bei 4.0108 im Erdreich neben dem Einbaugehäuse) verwendet werden und sollte nach Anschluss des Scheinwerfers der Schutzklasse und -art IP68 entsprechen. Wir empfehlen, die als Zubehör erhältliche, IP68-Verteilerbox (85.4.00015.026) mit 7 in/out und Gießharz.

**A:** Die gegebenenfalls eingelegte Holzplatte aus dem Montageset muss vor der endgültigen Montage des Scheinwerfers entfernt werden.

**B:** Die Einzelanschlusssadern entsprechend den Vorschriften elektrisch anschließen **3.5/3.6**. Leuchten mit integriertem Netzteil (monochrom POW-LED) können direkt an 230 V-AC angeschlossen werden. RGB-W-Leuchten benötigen einen externen Controller.

**C:** Den Scheinwerfer mit den Befestigungselementen an den Aussparungen im Einbaugehäuse einsetzen **3.7** und nach Wunsch zum Objekt ausrichten (der Scheinwerfer ist im Einbaugehäuse 350° drehbar) **3.8**. Anschließend die zwei Befestigungsschrauben des Scheinwerfers mit max. 2 Nm anziehen **3.9**.

**A:** Carefully align the installation housing on a firm surface using the markings (UP, OBJECT) and secure it on site. If necessary, fasten to the substrate with screws or similar through the holes on the side **3.3**.

**B:** When using the installation set, insert the wooden cover plate as a cover into the installation housing from above and insert the four brackets into the lower slotted holes of the installation housing. Carefully align the installation housing on a firm surface using the markings (UP, OBJECT) and secure it to the surface using the brackets with screws or similar.

**C:** For protection, the supply line should be laid in a suitable cable conduit. Insert this into the side opening of the installation housing and provide approx. 0.5-1.0 metres of supply cable in the installation housing. When installing the cable conduit, ensure that the installation housing is held securely.

**Note:** Matching cable conduit is available by the metre (9.0068.00.00)

### Mounting the spotlight

**Note:** A junction box for connecting the floodlight to the supply line or for through-wiring to the next floodlight can be used in the installation housing (for 4.0108 in the ground next to the installation housing) and should comply with protection class and type IP68 after connecting the floodlight. We recommend using the IP68 distributor box (85.4.00015.026) with 7 inputs/outputs and casting resin, which is available as an accessory.

**A:** The wooden plate from the mounting set, if inserted, must be removed before the headlight is finally mounted.

**B:** Establish electrical connection of the individual connection wires in accordance with the rules and regulations **3.5/3.6**. Luminaires with integrated power supply unit (monochrome POW-LED) can be connected directly to 230 V AC. RGB-W luminaires require an external controller.

**C:** Insert the spotlight with the fastening elements in the recesses in the installation housing **3.7** and align with the object as required (the spotlight can be rotated 350° in the installation housing) **3.8**. Then tighten the two fixing screws of the spotlight with max. 2 Nm **3.9**.

**A:** aligner soigneusement le boîtier d'encastrement sur un sol solide à l'aide du marquage (UP, OBJECT) et le fixer sur place. Utiliser au besoin des vis ou un élément similaire pour le fixer au sol par les trous latéraux **3.3**.

**B:** en cas d'utilisation du kit de montage, insérer la plaque de recouvrement en bois comme couvercle par le haut dans le boîtier d'encastrement et enfilez les quatre équerres dans les trous oblongs inférieurs du boîtier d'encastrement. Aligner soigneusement le boîtier d'encastrement sur un sol solide à l'aide du marquage (UP, OBJECT) et le fixer au support à l'aide des équerres avec des vis ou autres.

**C:** qu'il soit protégé, le câble d'alimentation doit être posé dans une gaine de protection de câble adaptée. Insérer celle-ci dans l'ouverture latérale du boîtier d'encastrement et prévoir environ 0,5 à 1,0 mètre de câble d'alimentation dans le boîtier d'encastrement. Lors du montage de la gaine de protection des câbles, veiller à ce que le boîtier d'encastrement soit bien maintenu en place.

**Remarque :** une gaine de protection de câble adaptée est vendue au mètre (9.0068.00.00)

### Montage du projecteur

**Remarque :** une boîte de distribution pour la connexion du projecteur au câble d'alimentation ou la filerie traversante au projecteur suivant peut être utilisée dans le boîtier d'encastrement (pour le 4.0108, dans la terre à côté du boîtier d'encastrement) et doit correspondre à la classe et à l'indice de protection IP68 après la connexion du projecteur. Nous recommandons d'utiliser le boîtier de distribution IP68 (85.4.00015.026), disponible en tant qu'accessoire, avec 7 entrées/sorties et résine moulée.

**A:** la plaque en bois pouvant se trouver dans le kit de montage doit être retirée avant le montage définitif du projecteur.

**B:** effectuer la connexion électrique les fils de raccordement individuels conformément aux prescriptions **3.5/3.6**. Les luminaires avec unité d'alimentation intégrée (monochrome POW-LED) peuvent être directement raccordés à 230 V-AC. Les luminaires RGB-W nécessitent un contrôleur externe.

**C:** insérer le projecteur avec les éléments de fixation dans les évidements du boîtier d'encastrement **3.7** et l'orienter comme souhaité par rapport à l'objet (le projecteur peut être tourné de 350° dans le boîtier d'encastrement) **3.8**. Serrer ensuite les deux vis de fixation du projecteur avec un couple max. de 2 Nm **3.9**.

## 4. Technische Daten/Konstruktion

- Schutzart IP68 (bis 20 m Wassertiefe) – Schutz gegen Überflutung
- Schutzart IP69 (bis 80°C) – Schutz gegen Hochdruck und hohe Strahlwassertemperaturen
- Stoßfestigkeitsgrad IK11
- CapStop™-System gegen Feuchtigkeit und Wassertropfen im Leuchteninneren
- Leuchte komplett aus V4A-Edelstahl 1.4571 316Ti, epoliert
- Runde oder quadratische Aufsatzblende, Höhe 3 mm
- Gehärtetes Sicherheitsglas (ESG)
- POW-LED kaltweiß, warmweiß, neutralweiß, extra warmweiß (Betriebsart: 230 V)
- Multichip POW-LED RGB-W oder Amber (Betriebsart: Konstantstrom)
- Rotationssymmetrische Lichtverteilung
- Temperaturüberwacht (onboard)
- Überspannungsschutz
- LED-Einheit plus 15° schwenkbar (werksseitig)
- Leuchte in der Einbauhülse 350° drehbar
- (Mono) Netzteil integriert
- (RGB-W) Controller extern (separat zu bestellen)
- (Mono) Lieferung mit 0,5 m fest angeschlossenem Kabel (H07RN-F)
- (RGB-W) Lieferung mit 5,0 m fest angeschlossenem UW-Kabel
- Einbauhülse-Set aus V2A-Edelstahl (separat zu bestellen)

## 5. Garantiebestimmungen

Unsere Garantiebedingungen finden Sie auf der jeweiligen Garantiekarte des Produkts und unter [wibre.de/warranty](http://wibre.de/warranty).

## 6. Wichtige Hinweise

### (Bei Nichtbeachtung folgender Punkte, entfällt die Garantie.)

- Vor der Installation müssen alle Teile auf Transportschäden überprüft werden!
- Jegliche Montage-, Installations- und Elektroarbeiten müssen von qualifiziertem Fachpersonal durchgeführt werden.
- Die Installation des Produkts darf nur durch eine qualifizierte Elektrofachkraft erfolgen, die mit den einschlägigen Vorschriften vertraut ist! Durch unsachgemäße Arbeiten an der Netzspannung gefährden Sie nicht nur sich selbst, sondern auch andere! Haben Sie keine Fachkenntnisse für die Montage, so nehmen Sie die Montage nicht selbst vor, sondern beauftragen Sie eine Fachkraft.
- Zur Vermeidung von Gefährdungen darf eine beschädigte äußere flexible Leitung dieser Leuchte ausschließlich vom Hersteller, seinem Servicevertreter oder einer vergleichbaren Fachkraft ausgetauscht werden.
- Die Lichtquelle dieser Leuchte darf nur vom Hersteller oder einem von ihm beauftragten Servicetechniker oder einer vergleichbar qualifizierten Person ersetzt werden.
- Zur Vermeidung von Fremdrost nur Edelstahlwerkzeug verwenden!
- Die Kabellänge der Leuchten ist so zu wählen, dass man nicht im Wasser oder feuchten Umgebung verlängern muss. Spätere Reklamationen aufgrund dessen können nicht akzeptiert werden.
- Es dürfen nur originale Wibre-Betriebsgeräte verwendet werden.
- Ein Montageabstand von 10 cm zwischen Betriebsgeräten wird dringend empfohlen, um wechselseitiges Erhitzen zu vermeiden.
- Anschluss der Betriebsgeräte muss stromlos erfolgen, da sonst Entladungen im Netzteil zur Schädigung der LED führen können. Es darf keine Primärspannung beim Wechsel der LED anliegen.
- Beim Anschließen der Leuchte die Polung beachten! Eine falsche Polung kann dem LED-Modul schaden.
- Die Installation eines bauseitigen Überspannungsschutzes nach DIN VDE 0100-443, DIN VDE 0100-534 und EN 62305 wird empfohlen.
- Bitte achten Sie auf Maßnahmen gegen ESD (Elektrostatische Entladung) während aller Arbeiten am Scheinwerfer, Betriebsgerät und LED.

## 4. Technical data/design

- Protection class IP68 (up to 20 m water depth) – Protection against flooding
- Protection class IP69 (up to 80°C) – Protection against high pressure and high jet-water temperatures
- Impact resistance grade IK11
- CapStop™ system against moisture and water droplets inside the luminaire
- Luminaire made entirely of V4A stainless steel 1.4571 316Ti, electropolished
- Round or square attachment cover, height 3 mm
- Tempered safety glass (ESG)
- POW-LED cold white, warm white, neutral white, extra warm white (operating mode: 230 V)
- Multichip POW-LED RGB-W or amber coloured (Operating mode: constant current)
- Rotationally symmetrical light distribution
- Temperature monitored (onboard)
- Overvoltage protection
- LED unit can be swivelled plus 15° (factory setting)
- Light can be rotated 350° in the installation sleeve
- (Mono) integrated power supply unit
- (RGB-W) external controller (to be ordered separately)
- (mono) supplied with 0.5 m permanently connected cable (H07RN-F)
- (RGB-W) supplied with 5.0 m permanently connected UW cable
- Installation sleeve set made of V2A stainless steel (to be ordered separately)

## 5. Warranty conditions

Our warranty conditions can be found on the respective warranty card for the product and at [wibre.de/warranty](http://wibre.de/warranty).

## 6. Important information

### (If the following points are disregarded, the guarantee expires.)

- Before installation, all parts must be checked for transport damage!
- All fitting, installation and electrical work must be performed by qualified specialist staff.
- The product may only be installed by a qualified electrician who is familiar with the relevant regulations! Improper work on the mains voltage endangers not only yourself but also others! If you do not have the specialist knowledge required for installation, do not carry out the installation yourself, but commission a specialist.
- To avoid any risk, a damaged outer flexible cable of this luminaire may only be replaced by the manufacturer, its after-sales service representative or a comparable specialist.
- The light source of this luminaire may only be replaced by the manufacturer or a service technician appointed by him or a comparably qualified person.
- Only use stainless steel tools to avoid external rust!
- The cable length of the lights should be chosen in such a way that it is not necessary to extend in water or moist environments. Later complaints resulting from this cannot be accepted.
- Only original Wibre operating units may be used.
- An installation distance of 10 cm between operating devices is urgently recommended in order to avoid mutual heating up.
- The operating devices must be connected without power, as otherwise discharges in the power supply may cause the LED to be damaged. No primary voltage may be applied when changing the LED.
- Note polarity when changing the lights! The wrong polarity can damage the LED module.
- It is recommended that the customer install an overvoltage protection in accordance with DIN VDE 0100-443, DIN VDE 0100-534 and EN 62305.
- Please comply with all anti-ESD (electrostatic discharge) measures during all work on the spotlight, operating device and LED.

## 4. Données techniques/construction

- Indice de protection IP68 (jusqu'à 20 m de profondeur) – Protection contre les inondations
- Indice de protection IP69 (jusqu'à 80 °C) – Protection contre la haute pression et les températures élevées de jets d'eau
- Degré de résistance aux chocs IK11
- Système CapStop™ contre l'humidité et les gouttes d'eau à l'intérieur du luminaire
- Luminaire entièrement en acier inoxydable V4A 1.4571 316Ti, électropoli
- Colerette ronde ou carrée, hauteur 3 mm
- Verre trempé de sécurité (ESG)
- POW-LED blanc froid, blanc chaud, blanc neutre, blanc extra chaud (Mode d'opération : 230 V)
- Multichip POW-LED RGB-W ou de couleur ambre (Mode d'opération: courant constant)
- Répartition lumineuse à symétrie de rotation
- Avec surveillance de température (intégrée)
- Protection contre les surtensions
- Unité LED plus, pivotant sur 15 ° (réglage usine)
- Luminaire orientable sur 350 ° dans la douille d'encastrement
- (Mono) unité d'alimentation intégrée
- (RGB-W) contrôleur externe (à commander séparément)
- (Mono) livré avec 0,5 m de câble fixe (H07RN-F)
- (RGB-W) livré avec 5,0 m de câble sous-marin fixe
- Kit de douilles d'encastrement en acier inoxydable V2A (à commander séparément)

## 5. Dispositions de garantie

Nos conditions de garantie se trouvent sur la carte de garantie correspondante du produit et sous [wibre.de/warranty](http://wibre.de/warranty).

## 6. Remarques importantes

### La garantie s'éteint en cas de non-respect des points suivants)

- L'absence d'avaries de transport doit être vérifiée avant l'installation !
- Tous les travaux de montage et d'installation, ainsi que les travaux électriques, doivent être réalisés par du personnel qualifié.
- L'installation du produit ne doit être effectuée que par un électricien qualifié qui est familiarisé avec les prescriptions en vigueur ! Si les travaux sur le secteur sont effectués de manière incorrecte, vous ne mettez en danger non seulement vous-même, mais aussi les autres ! Si vous n'avez pas les connaissances nécessaires pour le montage, ne le faites pas vous-même, mais faites appel à un spécialiste.
- Afin d'éviter tout risque, un câble flexible extérieur endommagé de ce luminaire ne peut être remplacé que par le fabricant, son représentant SAV ou un spécialiste comparable. Afin d'éviter les risques, un câble flexible extérieur endommagé de ce luminaire ne peut être remplacé que par le fabricant, son représentant de service ou un spécialiste comparable.
- La source lumineuse de ce luminaire ne peut être remplacée que par le fabricant ou un technicien de service désigné par lui ou par une personne ayant une qualification comparable.
- Afin d'éviter tout dépôt de rouille, utiliser exclusivement des outils en acier inoxydable !
- La longueur de câble des lampes doit être choisie de telle sorte à ce qu'il ne soit pas nécessaire de la prolonger dans de l'eau ou dans un environnement humide. Toute réclamation ultérieure à ce motif ne sera pas acceptée.
- Seuls des équipements Wibre originaux doivent être utilisés.
- Une distance de montage de 10 cm entre les équipements est vivement recommandée afin d'éviter un réchauffement mutuel.
- Le raccordement des équipements doit être effectué sans courant, sans quoi des décharges dans le bloc d'alimentation pourraient entraîner une détérioration des LED. Aucune tension primaire ne doit être établie lors du changement des LED.
- Lors du raccordement des lampes, respecter la polarité ! Une erreur de polarité peut endommager le module de LED.
- L'installation d'une protection contre la surtension par le client conforme aux normes DIN VDE 0100-443, DIN VDE 0100-534 et EN 62305 est recommandée.
- Veuillez respecter les mesures contre la décharge électrostatique durant tous les travaux sur des projecteurs, équipements et LED.